

RIO

PENDANT

OLIGO Lichttechnik GmbH
Tannenweg 1
DE - 53757 Sankt Augustin
Germany
www.oligo.de
info@oligo.de


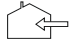
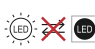


Art.-Nr. / Item-No.
42-861-11-XX

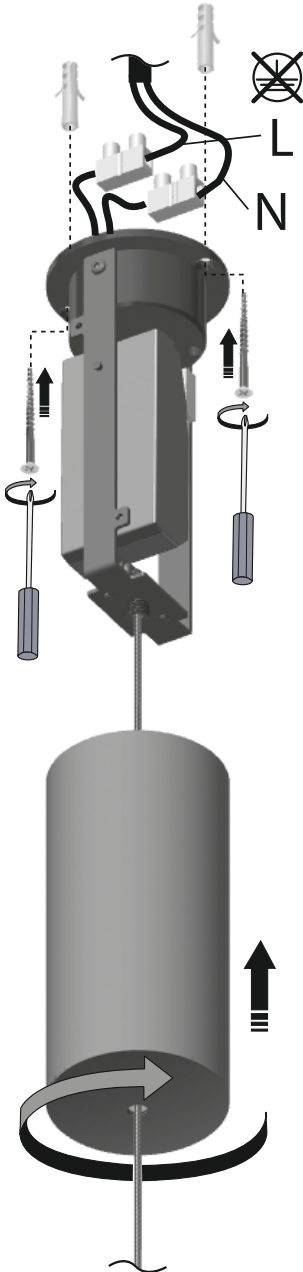
Dieses Produkt enthält Lichtquelle/n des Typs Citizen Electronics Co., LTD.,
CLU038-1208C4-273H5M3-F1 der Energieeffizienzklasse E.

| | |
|------|--------------------------------|
| (D) | Leuchtmittel nicht ersetzbar |
| (GB) | Bulbs not replaceable |
| (NL) | Lamp niet vervangbaar |
| (F) | Ampoules non remplaçables |
| (I) | Lampadina non sostituibile |
| (ES) | Bombillas no reemplazables |
| (P) | Lâmpada não substituível |
| (DK) | Ljuskällorna kan inte bytas ut |

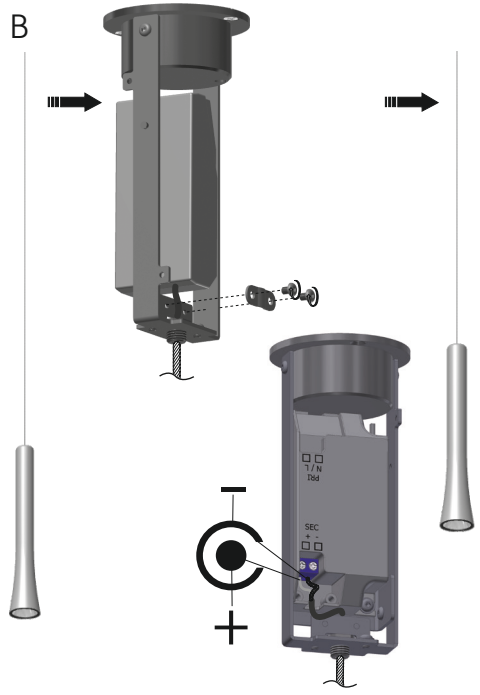
| | |
|-------|-------------------------------------|
| (S) | Bulb inte utbytbara |
| (N) | Lyspærer kan ikke skiftes ut |
| (FI) | Valistusvälinettä ei voi vaihtaa |
| (TR) | Ampuller değiştirilemez |
| (PL) | Źródło światła nie jest wymienne |
| (GR) | Οι λαμπτήρες δεν αντικαθίστανται |
| (RUS) | Светодиоды не поддаются замене |
| (UAE) | تجهيزات الإضاءة غير قابلة للاستبدال |

| | AC 220-240V / 50-60 Hz / DC 29-38V | max.11W / 300mA | LED /1050lm /2700K CRI-Ra > 90 |
|-------|------------------------------------|-----------------|--------------------------------|
| (D) | Spannung | Belastung | Lampe |
| (GB) | Voltage | Loading | Bulb |
| (NL) | Spanning | Belasting | Verlichtingsmiddel |
| (F) | Tension | Charge | Ampoule |
| (I) | Tensione | Carico | Sorgente luminosa |
| (ES) | Tensión | Carga | Lámpara |
| (P) | Tensão | Carga | Lâmpada |
| (DK) | Spænding | Belastning | Pære |
| (S) | Spänning | Belastning | Ljuskälla |
| (N) | Spenning | Fatning | Lampe |
| (FI) | Jännite | Kuormitus | Lamppu |
| (TR) | Gerilim | Yük | Lamba |
| (PL) | Napięcie | Oprawka | Lampa |
| (GR) | Τάση | Υποδοχή | Λαμπτήρας |
| (RUS) | Напряжение | Нагрузка | Лампочка |
| (UAE) | الجهد الكهربى | الدواة | المصباح |

| | |
|--|---|
|  |  |
| CASAMBI | |
| IEC 62471 (EN 62471) RG1 - LOW RISK | |
| LED | |
|   | |
| CE |  |



B



Technische Daten

Funk:
Frequenz: 2,4 GHz
max. Leistung:
+4 dBm (< 2,6 mW)

Voraussetzungen für den Betrieb

- SMART DEVICE mit iOS oder Android*
- CASAMBI APP

Eine detaillierte Bedienungsanleitung zur CASAMBI APP finden Sie unter www.oligo.de

* Mindestvoraussetzungen:
iPhone 4s, iPad 3, iPod Touch 5
Android 5.0 mit Bluetooth 4.0 BLE

Technical Data

Radio:
Frequency: 2,4 GHz
max. power:
+4 dBm (< 2,6 mW)

Requirements for operation

- SMART DEVICE with iOS or Android*
- CASAMBI APP

For detailed instructions regarding the CASAMBI APP, see www.oligo.de

* Minimum requirements:
iPhone 4s, iPad 3, iPod Touch 5
Android 5.0 with Bluetooth 4.0 BLE

RIO

PENDANT

OLIGO Lichttechnik GmbH
Tannenweg 1
DE - 53757 Sankt Augustin
Germany
www.oligo.de
info@oligo.de



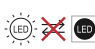


Art.-Nr. / Item-No.
42-861-11-XX

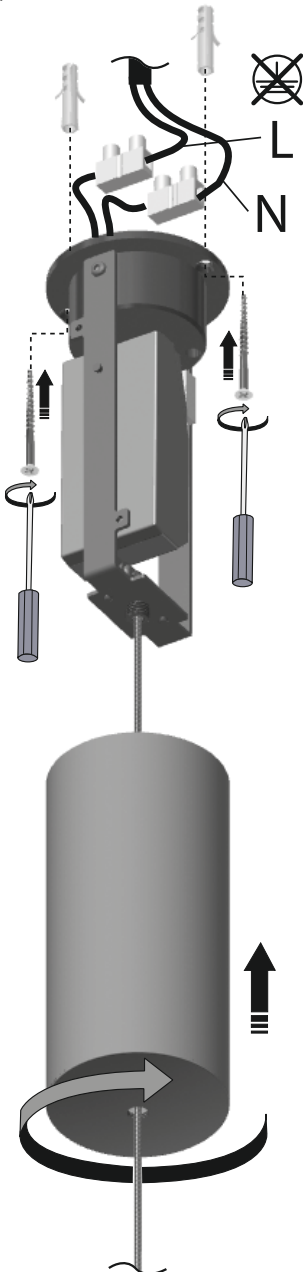
Dieses Produkt enthält Lichtquelle/n des Typs Citizen Electronics Co., LTD.,
CLU038-1208C4-273H5M3-F1 der Energieeffizienzklasse E.

| | |
|------|--------------------------------|
| (D) | Leuchtmittel nicht ersetzbar |
| (GB) | Bulbs not replaceable |
| (NL) | Lamp niet vervangbaar |
| (F) | Ampoules non remplaçables |
| (I) | Lampadina non sostituibile |
| (ES) | Bombillas no reemplazables |
| (P) | Lâmpada não substituível |
| (DK) | Ljuskällorna kan inte bytas ut |

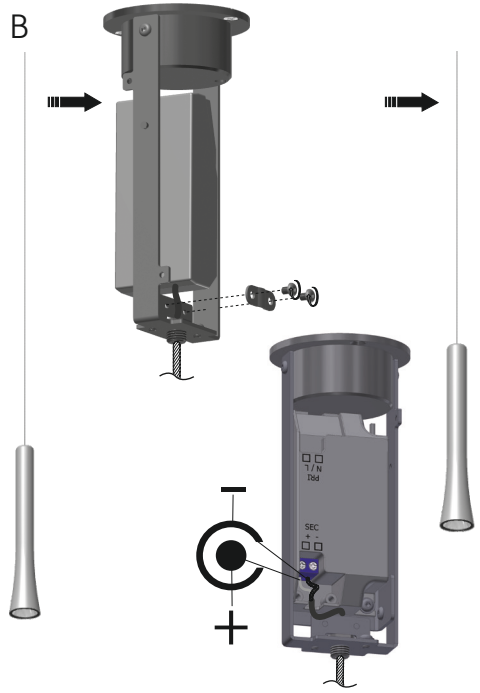
| | |
|-------|-------------------------------------|
| (S) | Bulb inte utbytbara |
| (N) | Lyspærer kan ikke skiftes ut |
| (FI) | Valistusvälinettä ei voi vaihtaa |
| (TR) | Ampuller değiştirilemez |
| (PL) | Źródło światła nie jest wymienne |
| (GR) | Οι λαμπτήρες δεν αντικαθίστανται |
| (RUS) | Светодиоды не поддаются замене |
| (UAE) | تجهيزات الإضاءة غير قابلة للاستبدال |

| | AC 220-240V / 50-60 Hz / DC 29-38V | max.11W / 300mA | LED /1050lm /2700K CRI-Ra > 90 |
|-------|------------------------------------|-----------------|--------------------------------|
| (D) | Spannung | Belastung | Lampe |
| (GB) | Voltage | Loading | Bulb |
| (NL) | Spanning | Belasting | Verlichtingsmiddel |
| (F) | Tension | Charge | Ampoule |
| (I) | Tensione | Carico | Sorgente luminosa |
| (ES) | Tensión | Carga | Lámpara |
| (P) | Tensão | Carga | Lâmpada |
| (DK) | Spænding | Belastning | Pære |
| (S) | Spänning | Belastning | Ljuskälla |
| (N) | Spenning | Fatning | Lampe |
| (FI) | Jännite | Kuormitus | Lamppu |
| (TR) | Gerilim | Yük | Lamba |
| (PL) | Napięcie | Oprawka | Lampa |
| (GR) | Τάση | Υποδοχή | Λαμπτήρας |
| (RUS) | Напряжение | Нагрузка | Лампочка |
| (UAE) | الجهد الكهربى | الدواة | المصباح |

| | |
|---|---|
|  |  |
| CASAMBI | |
| IEC 62471 (EN 62471) RG1 - LOW RISK | |
| LED | |
|  |  |
| CE |  |



B



Technische Daten

Funk:
Frequenz: 2,4 GHz
max. Leistung:
+4 dBm (< 2,6 mW)

Voraussetzungen für den Betrieb

- SMART DEVICE mit iOS oder Android*
- CASAMBI APP

Eine detaillierte Bedienungsanleitung zur CASAMBI APP finden Sie unter www.oligo.de

* Mindestvoraussetzungen:
iPhone 4s, iPad 3, iPod Touch 5
Android 5.0 mit Bluetooth 4.0 BLE

Technical Data

Radio:
Frequency: 2,4 GHz
max. power:
+4 dBm (< 2,6 mW)

Requirements for operation

- SMART DEVICE with iOS or Android*
- CASAMBI APP

For detailed instructions regarding the CASAMBI APP, see www.oligo.de

* Minimum requirements:
iPhone 4s, iPad 3, iPod Touch 5
Android 5.0 with Bluetooth 4.0 BLE