

# ALIZÉ

SONNENLIEGE

DESIGN PASCAL MOURGUE

## REFERENZ (PRODUKT) 8906

Diese Design-Sonnenliege ist dank ihrer Aluminiumstruktur und dem Bezug aus reißfestem technischen Outdoor-Gewebe optimal geeignet, um allen Wetterbedingungen zu trotzen. Die Einstellung ihrer Rückenlehne mit 5 Positionen und ihr Fußteil mit 2 Positionen bietet maximalen Komfort bei einem entspannenden Nachmittag im Garten. Diese Sonnenliege lässt sich in der Position der idealen Körperlage\* einstellen! Ein laues Sommerlüftchen voller Träumereien entführt uns in diese Gärten, die uns so sehr ansprechen. Sie können diese Outdoormöbel mit der Kopfstütze mit abnehmbarem Bezug aus 100 % Outdoorgewebe kombinieren, um noch bequemer zu sitzen. Auch der kleine niedrige Tisch Alizé passt bestens dazu. Praktisches Detail: Diese Sonnenliege ist stapelbar und besitzt integrierte Rollen! Ein Garten voller Design und in den unterschiedlichsten Farben.



**NORM** - Zertifikat auf Anfrage

NF EN 581-1, NF EN 581-2, NF EN 1022

**GARANTIE**



**FUNKTIONS-  
GARANTIE**  
5 JAHRE



**ALTERUNGS-  
GARANTIE**  
2 JAHRE

## TECHNISCHE DATEN - STRUKTUR



Gestell Aluminiumprofil und Edelstahlraht

Liegefläche Outdoor-Gewebe TOG Batyline® : ISO/DUO oder STEREO [NEU]

Reißfest, fleckabweisend, schimmelbeständig und formstabil

Verstellbares Rückenteil 5 Positionen (34-57-68-76-82 cm)

Fußteil mit 2 Positionen

Mit Position der idealen Körperlage – Integrierte Rollen

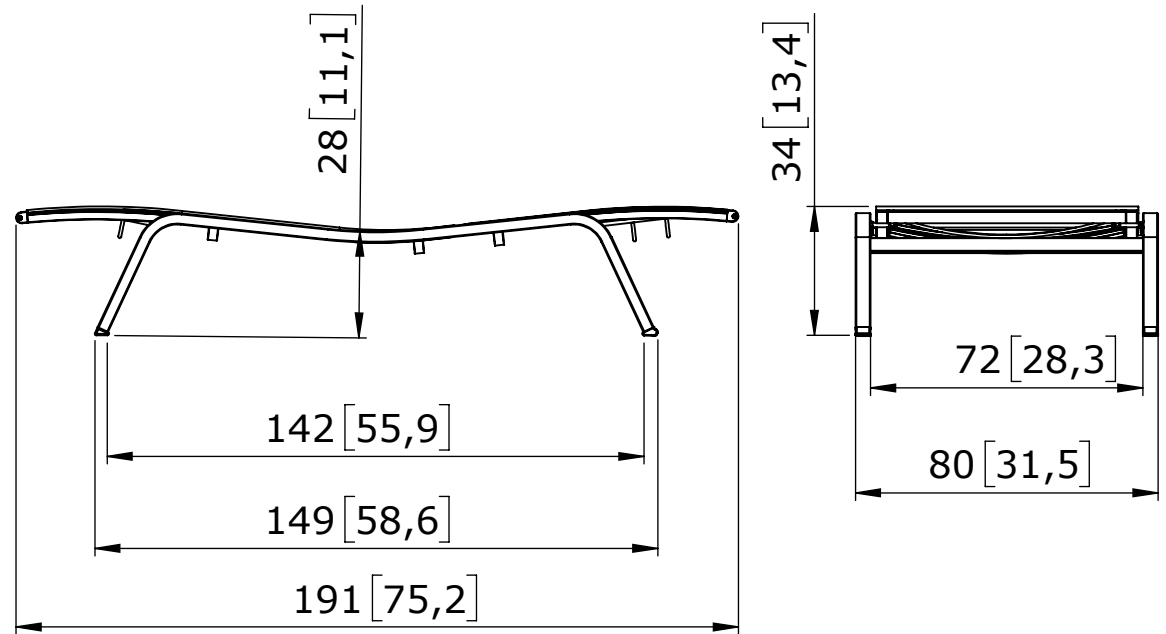
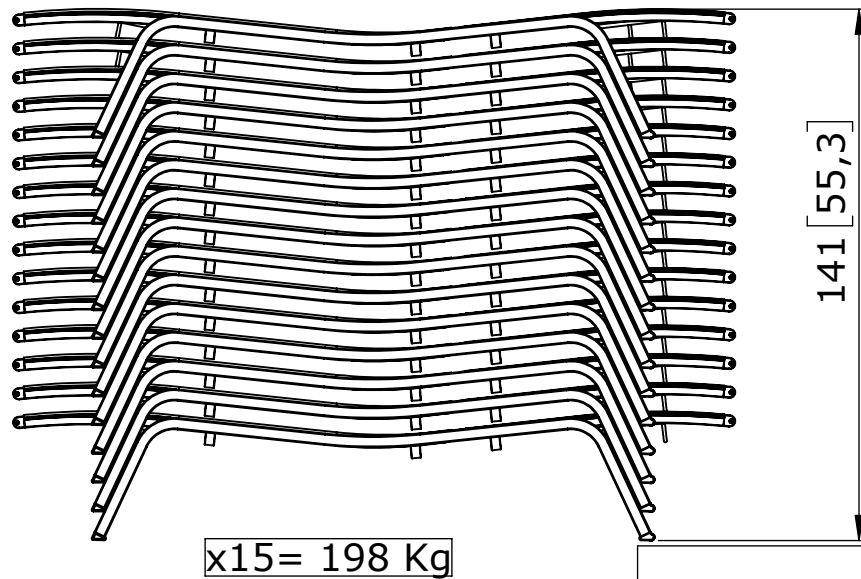
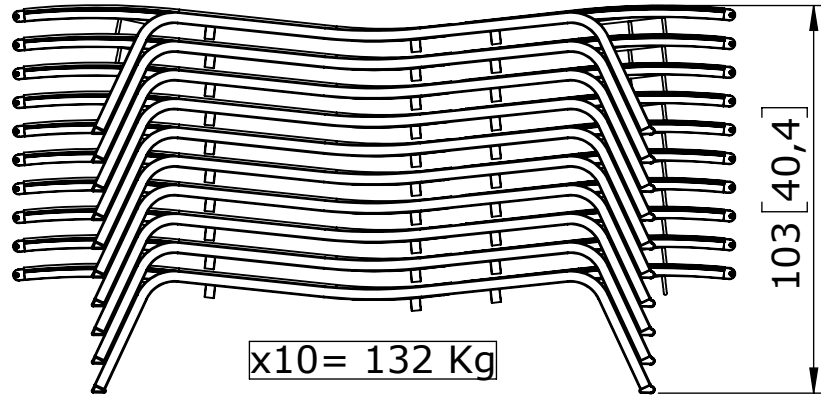
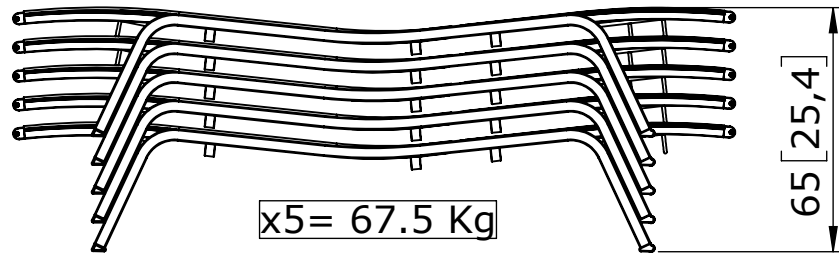
Stapelbarkeit : x 15 (Stapelhöhe : 225 cm)

Gewicht : 13.5 kg


## ZUSÄTZLICHE EINZELHEITEN

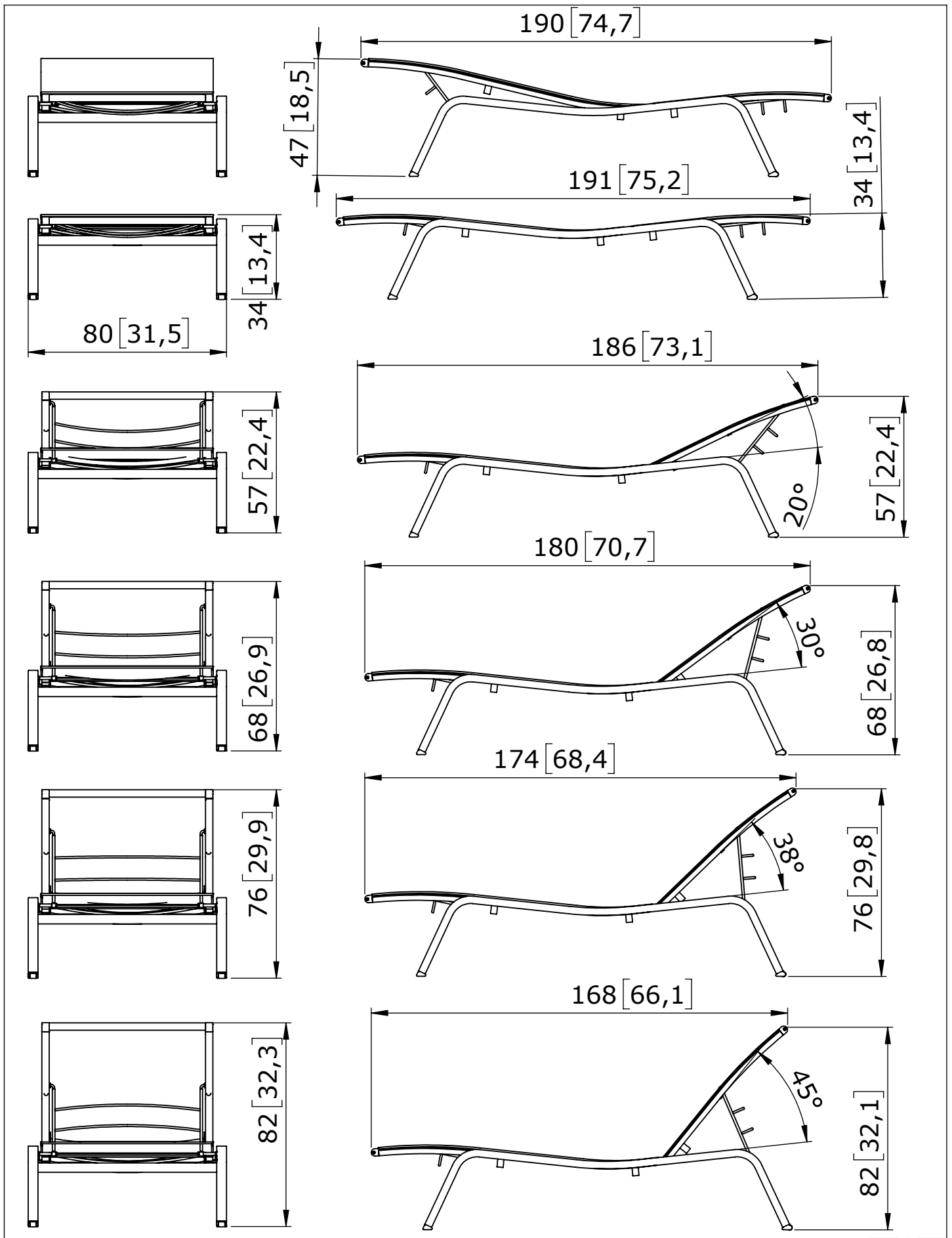
Sonderanfertigungen : Aufdruck, RAL Sonderfarbe

Teile vom Kundendienst : Stopfen, Caps, Pin, Gleiter




DIE DIMENSIONEN Cm [Inch]

Weight in Kg:13.5	Scale:1:20	Rev:A	Family Name:	Reference: FTA_8906
	Parc Actival 01140 THOISSEY - FRANCE Tel: +33 (0) 474 04 94 88 Fax: +33 (0) 474 04 97 65		Product Name: <b>ALIZE SONNENLIEGE</b>	
	Created:22/10/2019	Approved:14/02/2020	By:A.LORON	Sheet 1 / 2



DIE DIMENSIONEN Cm [Inch]

Weight in Kg: 13.5	Scale: 1:20	Rev: A	Family Name:	Reference: FTA_8906
	Parc Actival 01140 THOISSEY - FRANCE Tel: +33 (0) 474 04 94 88 Fax: +33 (0) 474 04 97 65		Product Name: <b>ALIZE SONNENLIEGE</b>	
	Created: 22/10/2019	Approved: 14/02/2020	By: A.LORON	Sheet 2 / 2