

## DATENBLATT / FACT SHEET



Ausführung und Artikelnummer  
version and item number

	weiß / white	schwarz / black	silber / silver	dark bronze	
2700 K	558-145 833.67.075	558-146 833.67.076	558-147 833.67.077	558-148 833.67.078	Nimbus HÄFELE
3000 K	558-149 833.67.079	558-150 833.67.080	558-151 833.67.081	558-152 833.67.082	Nimbus HÄFELE
4000 K	558-153 833.67.083	558-154 833.67.084	558-155 833.67.085	558-156 833.67.086	Nimbus HÄFELE

## ROXXANE HOME

TISCHLEUCHTE / DESK LUMINAIRE

LED-Tischleuchte für den Office- und Homebereich, Diffusorfläche aus Polycarbonat mit ausgerichteten Kegelsenkungen zur Entblendung und Lichtlenkung, Leuchtenkopf und -arm aus Aluminium, Fußplatte aus Stahl und Kunststoff (bitte gesondert bestellen), Oberflächen jeweils pulverbeschichtet, Ausführung siehe Matrix oben, flexible Zuleitung von Leuchte zu Konverter, Länge 1,5 m, durch die berührungslose Gestensteuerung ist die Leuchte intuitiv bedien- und dimmbar, die hohe Beweglichkeit wird durch präzise kalibrierte Frikionsgelenke und einen 270°-3D-Gelenkkopf erreicht, der maximale Nutzlichtstrom der Leuchte beträgt 900 Lumen bei einem Farbwiedergabeindex von RA > 90.

Design: Rupert Kopp / Nimbus

LED desk luminaire for the office and the home, diffuser surface made of polycarbonate with aligned conical indentations for reducing glare and directing the light, luminaire head and arm made of aluminium, base plate made of steel and plastic (please order separately), surfaces each powder-coated, colours see matrix above, flexible supply cord from luminaire to converter, length 1,5 m, thanks to its touchless gesture control system the luminaire can be operated and dimmed intuitively, the high degree of manoeuvrability is achieved by precisely calibrated friction joints and a 270° rotatable 3D rod end, the maximum luminous flux adds up to 900 lumens with a colour rendering index of CRI > 90.

Design: Rupert Kopp / Nimbus

## TECHNISCHE DATEN / TECHNICAL FACTS

### Artikel:

ROXXANE HOME TISCHLEUCHTE

### Art.-Nr. und Farbtemperatur:

siehe Matrix Seite 1

### Beschreibung/Ausführung:

Tischleuchte mit Gestensteuerung  
(ohne Fußplatte / Tischklemme)

### Hersteller:

Nimbus Group GmbH  
Sieglesstr. 41, 70469 Stuttgart / Germany  
Tel.: +49(0)711 / 63 30 14 - 0  
www.nimbus-group.com / info@nimbus-group.com

### Abmessungen / Gewicht:

620 x 537 x 110 mm / 700 Gramm

### Material:

Profil: Aluminium  
Scharniere: Zink-Druckguss  
Diffusor: Acryl

### Anschlussleistung:

230 Volt ~ / 50 Hz  
2700 K: 10,5 W  
3000 K: 10,2 W  
4000 K: 9,7 W

### Anzahl LED / Lichtverteilung:

36 Stück / 100 % direktstrahlend, breit abstrahlend

### Nutzlichtstrom / lm pro Watt:

2700 K: 900 lm / 85,7 lm/W  
3000 K: 900 lm / 88,2 lm/W  
4000 K: 900 lm / 92,8 lm/W

### RA / Farbtoleranz:

> 90 / 3 SDCM

### mittlere Bemessungslebensdauer der Lichtquelle:

L80 > 50 000 Stunden

### Gehäuseschutzart / elektrische Schutzklasse:

IP 20 / SK II

### Prüfzeichen:



Dieses Produkt enthält eine Lichtquelle der Energieeffizienzklasse D.

### Reinigungs- und Pflegehinweise:

Leuchte vor dem Reinigen vom Netz trennen. Keine ätzenden oder abrasiven Reinigungsmittel verwenden, sondern Leuchte z.B. mit einem Microfasertuch trocken reinigen.

Alle Angaben erfolgen ohne Gewähr für Irrtümer und Übertragungsfehler. Wir bitten um Verständnis, dass wir uns Änderungen in der Gestalt und Technik vorbehalten.

### product:

ROXXANE HOME DESK LUMINAIRE

### item no. and colour temperature:

see matrix on page 1

### description/design:

desk luminaire with gesture control  
(without base plate / table clamp)

### manufacturer:

Nimbus Group GmbH  
Sieglesstr. 41, 70469 Stuttgart / Germany  
Tel.: +49(0)711 / 63 30 14 - 0  
www.nimbus-group.com / info@nimbus-group.com

### dimensions / weight:

620 x 537 x 110 mm / 700 grams

### materials:

profile: aluminium  
hinges: die-cast zinc  
diffusor: acrylic glass

### power consumption:

230 volts AC / 50 Hz  
2700 K: 10.5 W  
3000 K: 10.2 W  
4000 K: 9.7 W

### number of LED / light distribution:

36 pcs / 100 % direct beam, wide beam

### luminous flux / lumens per watt:

2700 K: 900 lm / 85.7 lm/W  
3000 K: 900 lm / 88.2 lm/W  
4000 K: 900 lm / 92.8 lm/W

### CRI / colour tolerance:

> 90 / 3 SDCM

### average rated life of the light source:

L80 > 50 000 hours

### degree of protection / IEC protection class:

IP 20 / Class II

### certificates:



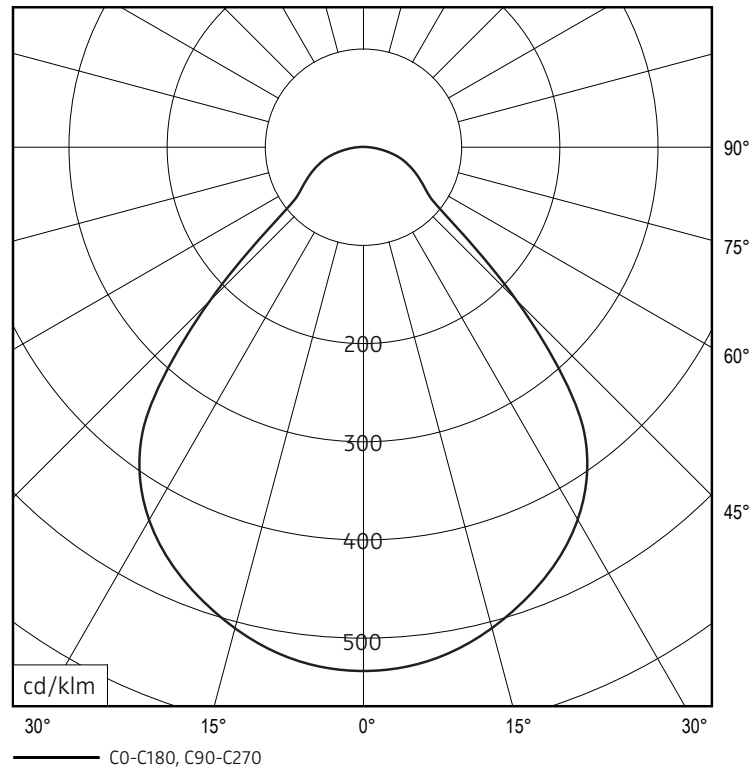
This product contains a light source of energy efficiency class D.

### cleaning and care:

Switch off luminaire before cleaning. Do not use any corrosive or abrasive cleanser. We recommend to clean the luminaire e.g. with a dry microfibre towel.

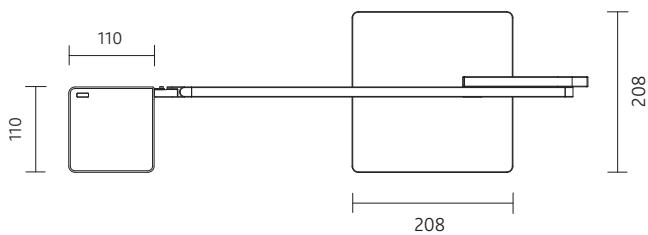
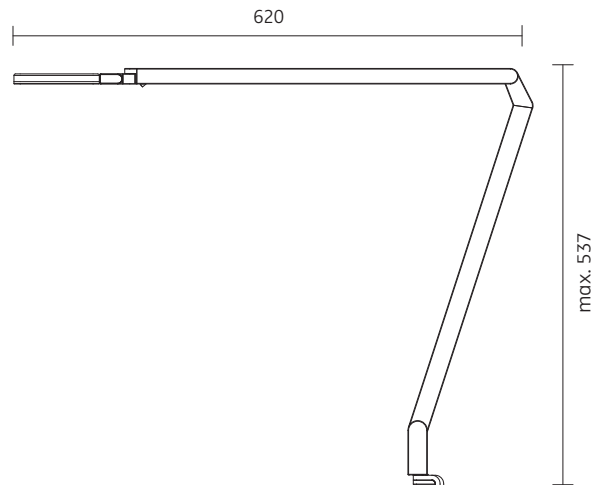
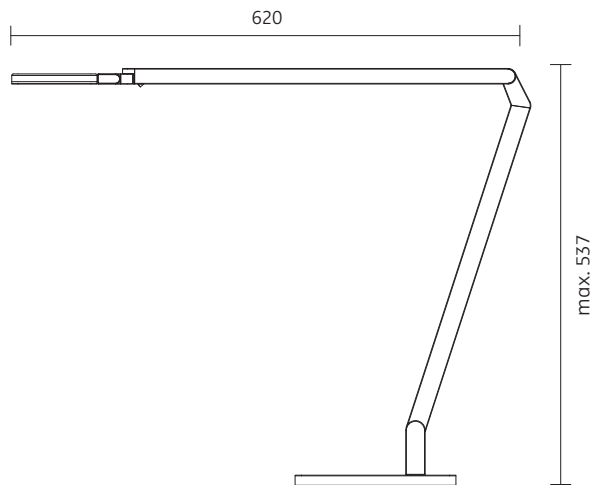
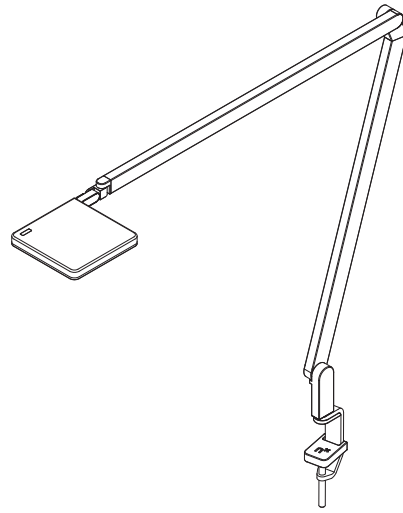
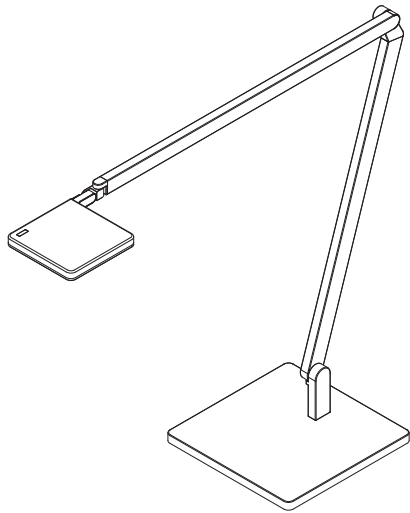
The information may be subject to errors in content or transmission errors; we do not accept responsibility for any such errors. We reserve the right to make changes to design and technology and apologise for any inconvenience this may cause.

# LICHTVERTEILUNGSKURVE UND ABSTRAHLCHARAKTERISTIK LIGHT DISTRIBUTION CURVE AND DIRECTIONAL CHARACTERISTICS



Lichtberechnungsdaten (EULUMDAT) unter [www.nimbus-group.com](http://www.nimbus-group.com)

# ISOMETRIE UND ABMESSUNGEN / SIZES



# ROXXANE HOME

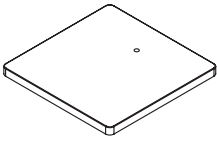
Tischleuchte / desk luminaire

# nimbus<sup>x</sup>


## MONTAGE / MOUNTING

Zubehör:

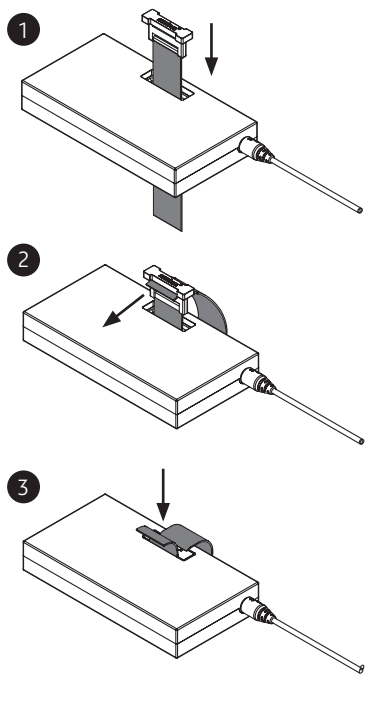
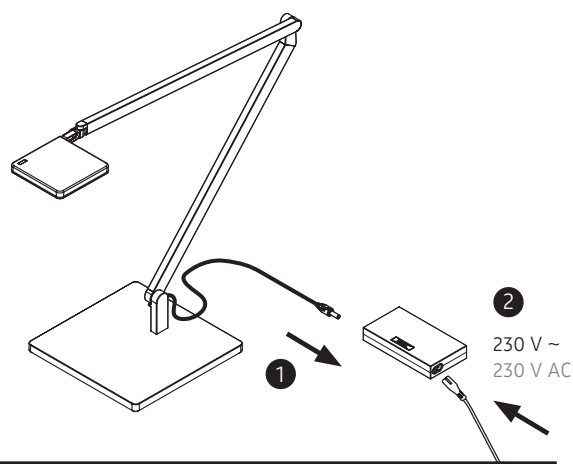
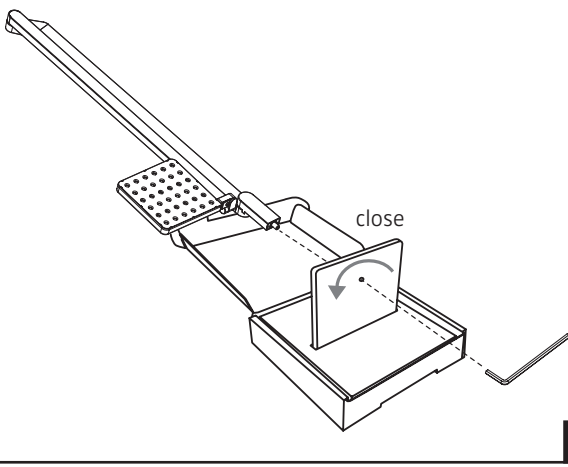
**A** Roxxane Home Fußplatte / base plate  
558-184 (833.67.099) weiß / white  
558-185 (833.67.100) schwarz / black  
558-186 (833.67.101) silber / silver  
558-187 (833.67.102) dark bronze / dark bronze



**B** Tischklemme  
table clamp  
008-768  
833.66.154



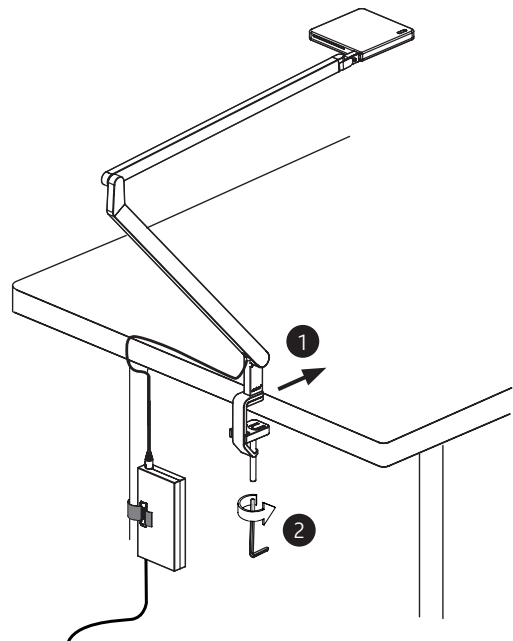
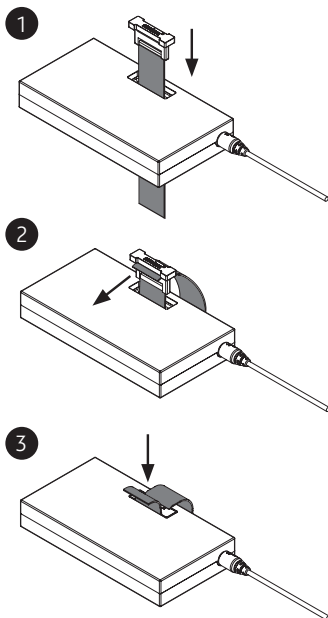
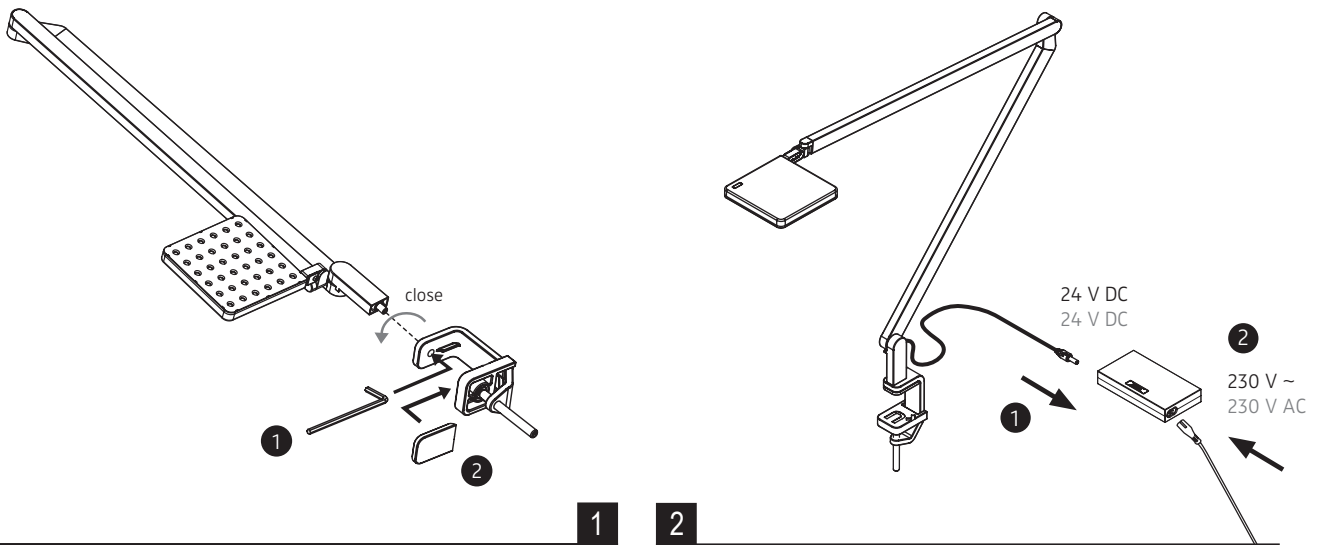
**A**



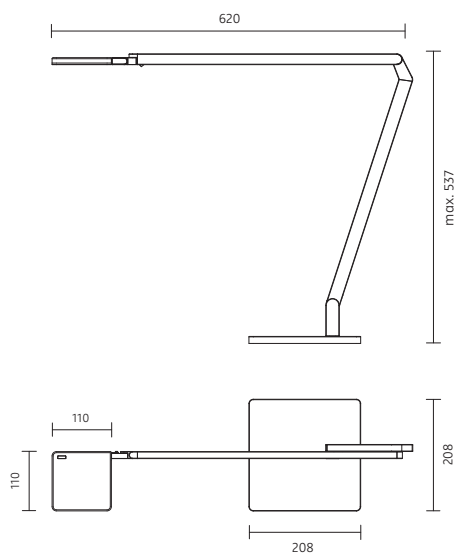
Zur Vermeidung von Gefährdungen darf eine beschädigte äußere flexible Leitung dieser Leuchte ausschließlich vom Hersteller, seinem Servicevertreter oder einer vergleichbaren Fachkraft ausgetauscht werden !

In order to avoid danger the outer flexible cable of this luminaire must be replaced only by the producer of the luminaire, his service representative or any similar qualified person !

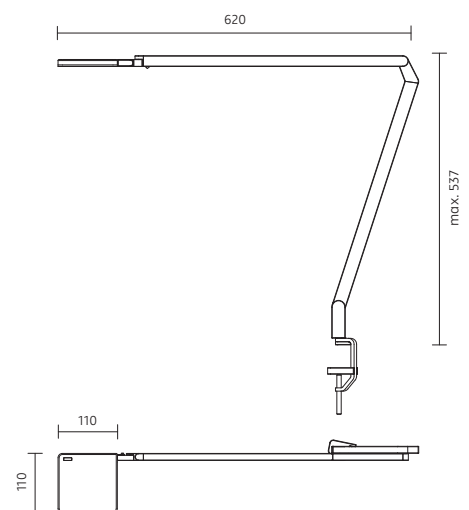
(B)



(A)



(B)



558-145 . 558-146 . 558-147 . 558-148  
833.67.075 . 833.67.076 . 833.67.077 . 833.67.078  
558-149 . 558-150 . 558-151 . 558-152  
833.67.079 . 833.67.080 . 833.67.081 . 833.67.082  
558-153 . 558-154 . 558-155 . 558-156  
833.67.083 . 833.67.084 . 833.67.085 . 833.67.086

230 V ~ (50 Hz) / 230 V AC (50 Hz)

Leistungsdaten siehe Typenschild !  
Performance data see rating label !

Schutzart IP 20  
protection degree IP 20



Schutzklasse II / doppelte Isolierung  
protection class II / double insulation



Am Ende seiner Lebensdauer darf dieses Produkt nicht mit dem Hausmüll entsorgt werden. Bringen Sie es bitte zu einer kommunalen Sammelstelle für elektrische und elektronische Altgeräte. Nach dem Elektroggesetz muss auch der Handel alte Elektrogeräte zurücknehmen. Richtlinie 2012/19/EU (WEEE-Richtlinie)

This product must not be disposed of with the household refuse at the end of its life cycle. Take it to your local disposal centre for electrical and electronic waste. According to the Electrical and Electronic Equipment Act, the trade must also take back old electrical appliances: Directive 2012/19/EU (WEEE Directive)



Die Lichtquelle dieser Leuchte darf nur durch den Hersteller oder einen von ihm beauftragten Servicetechniker oder eine vergleichbar qualifizierte Person ersetzt werden !

The light source of this luminaire must only be replaced by the manufacturer, his service representative or any similar qualified person !