



Datenblatt 4500801

Akku-Tischleuchte NUINDIE charge schwarz



Dimmbar: ja

Auf unsere NUINDIE bieten wir 3 Jahre Garantie auf die Funktion.

Zusatzinformation:

Material/Oberfläche : Aluminium pulverbeschichtet für den Außenbereich

Ladezeit = 5 - 7 h

Leuchtdauer = bis zu 9 h bei 100% Leistung

Akku = Li-Ion mit 6.600mAh Kapazität

Regelung = Berührungsschalter, dimmbar

Gewicht = 1.800g

Lieferumfang = Leuchte inkl. 1,2 Meter magnetischem Ladekabel und Netzteil

Geladen wird mit easy-connect System am Fuß der Leuchte

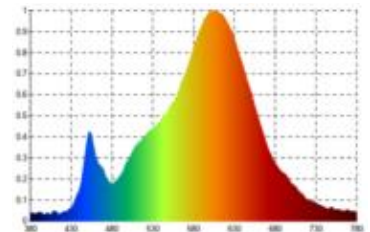
Dimmerempfehlung: www.sigor.de/dimmerliste

210 lm	Nomineller Nutzlichtstrom
5,00 Watt	Leistungsaufnahme
2700 K	Farbtemperatur
Ra>85	Farbwiedergabe
5 sdcm	Farbkonsistenz
45°	Abstrahlwinkel

schwarz	Ausführung
IP54	Schutzklasse
-20° - 40°C	Einsatztemperatur

-	Leistungsfaktor
5 V AC	Betriebsspannung
50 Hz	Betriebsfrequenz
1 mA	Nennstrom
0.037 kWh/1000h	Energieverbrauch
<1,00 s	Anlaufzeit zum Erreichen von 60% des vollen Lichtstroms
<0,5 s	Zündzeit

Ø 25.000 h	Nennlebensdauer
L70B50	Messverfahren Lebensdauer
100.000 on/off	Schaltzyklen bis zum vorzeitigen Ausfall
0.9	Lampenlichtstromerhalt am Ende der Nennlebensdauer



SIGOR
4500801

A	▶
B	▶
C	▶
D	▶
E	▶
F	▶
G	▶

F

3
kWh/1000h

2019/2015

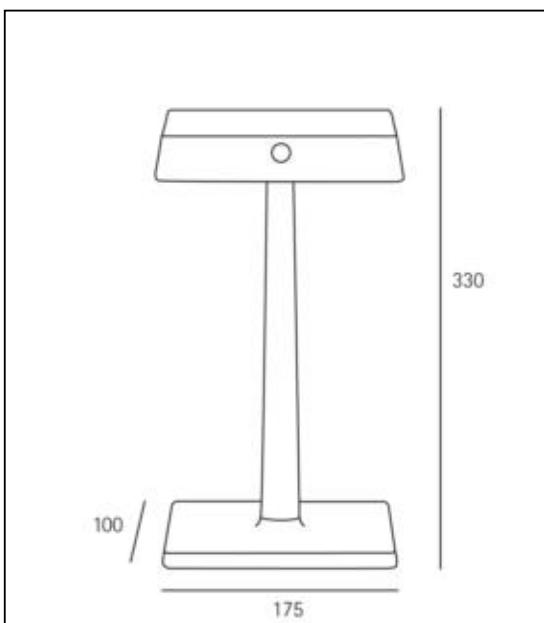
Stand: 10.09.2021

Seite: 1



4500801

Akku-Tischleuchte NUINDIE charge schwarz



Bedienungsanleitung:

https://shop.sigor.de/media/pdf/4500801_manual.pdf

Stand: 10.09.2021

Seite: 2

SIGOR Licht GmbH • Eichenhofer Weg 81 • 42279 Wuppertal
Telefon 0 23 39 - 12 61 - 0 • Telefax 0 23 39 - 12 61 61
info@sigor.de • www.sigor.de

Handelsregister HRB 19472
USt-IdNr.: DE 814574569
WEEE-Reg.-Nr.: DE 45242363

Geschäftsführer:
Michael Perterer
Robin Scheffel

