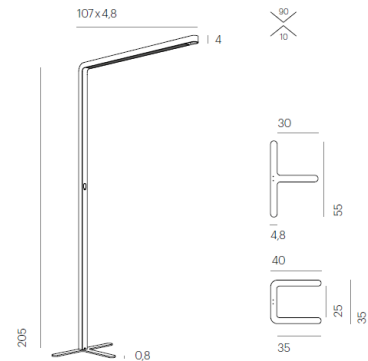
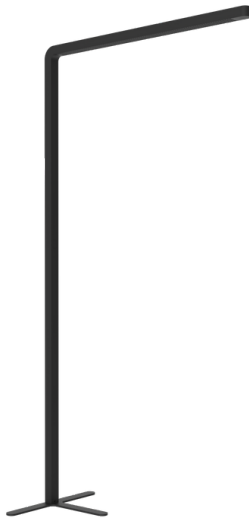


TEAM PRO black

TM20-0



TECHNISCHE DATEN

Leuchtmittel	LED
Montageart	Boden/Stand
Lichtverteilung	symmetrisch
Leuchtenlichtstrom	15600 lm
Farbtemperatur	3500 K
Leistung	117 W
Farbwiedergabeindex (CRI)	94 & 83
direkter Farbwiedergabeindex (CRI)	94
indirekter Farbwiedergabeindex (CRI)	83
Bildschirmarbeitsplatztauglich	Ja
max. Leuchtdichte >65°	< 1400 cd/qm
UGR	< 10
Nennspannung	220-240 V
Netzfrequenz	50-60 Hz
Oberfläche	pulverbeschichtet
Betriebsgerät	Treiber
Werkstoff des Gehäuses	Aluminium
Betriebsgerät enthalten	Ja
Schutzklasse	I
Anzahl der Leuchtenköpfe	1
Energieeffizienz	A - A++
Dimmbar	Ja
Art der Dimmung	Touch Dimmung
Werkstoff des Rasters	Kunststoff
Länge der Anschlussleitung	2000 mm
Gewicht	8,8 kg
Leuchtenkopf drehbar	Nein

LICHTVERTEILUNG

