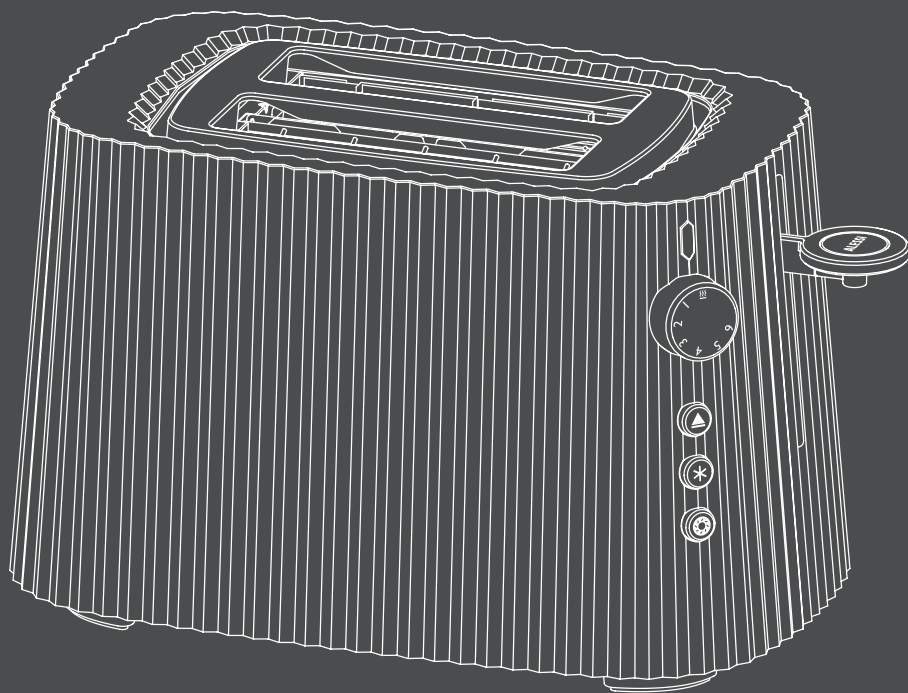


ALESSI



MDL08 USA - "Plissé"
Tostapane - Toaster
design Michele De Lucchi
2020



Italiano	6
English	14
Français	21
Español	29
Garanzia / Guarantee Garantie / Garantía	37



MDL08 USA

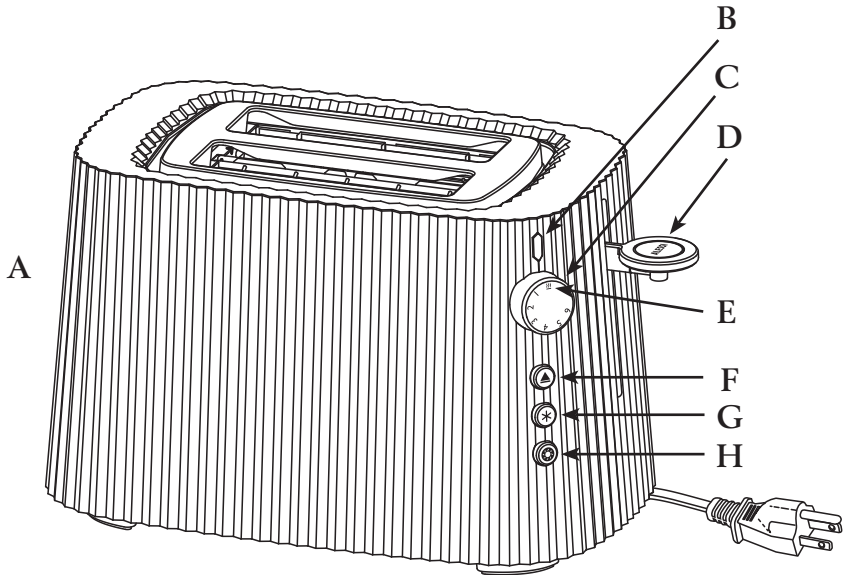
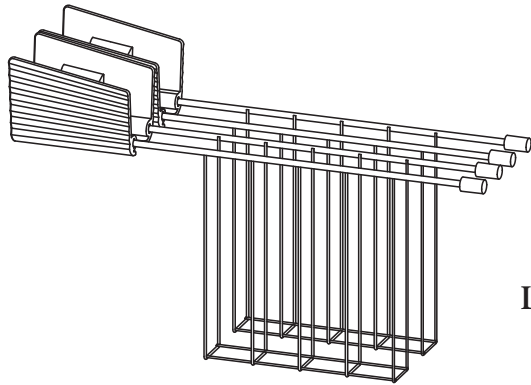


fig. 1

MDL08 USA - MDL08RACK

ALESSI Toaster
 Model MDL08 USA
 120V~ 60Hz 850W
 DATE CODE: YYWW
 CONFORMS TO UL STD. 1026
 CERTIFIED TO CSA STD. C22.2
 No.60335.1 & 60335.2.9

Alessi S.p.a., via Privata Alessi, 6
 Crusinallo di Omegna 28887 (VB) Italia
 Prodotto fabbricato in Paesi extra UE

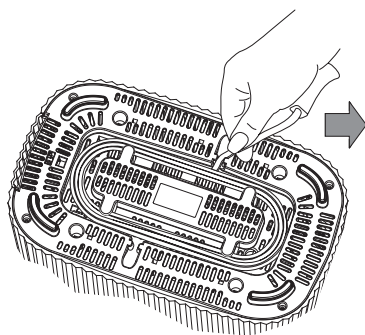


fig. 2

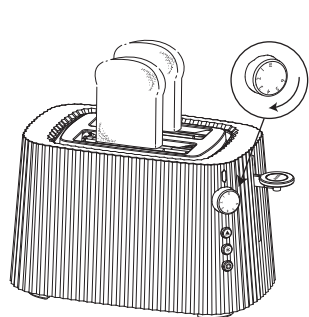
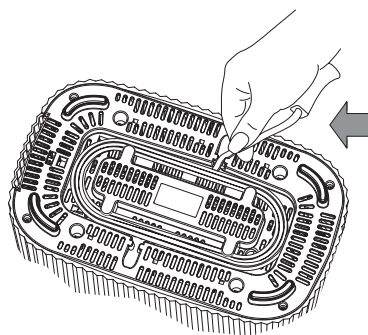


fig. 3

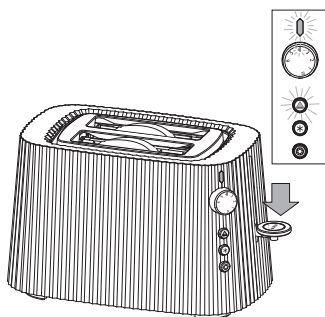


fig. 4

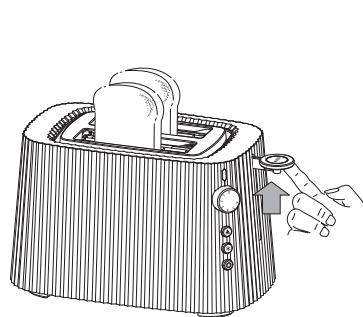


fig. 5

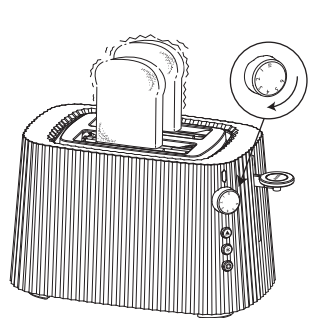


fig. 6

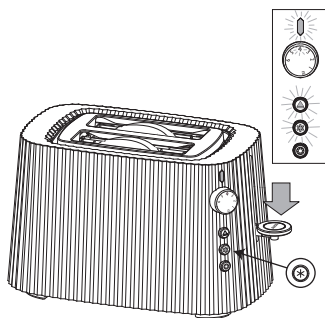


fig. 7

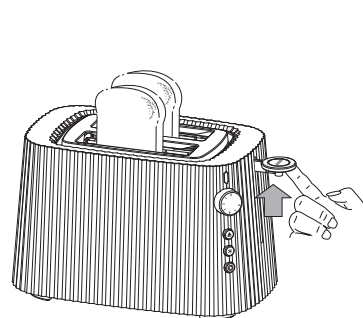


fig. 8

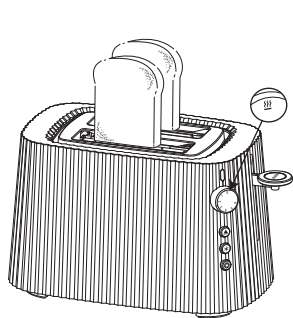


fig. 9

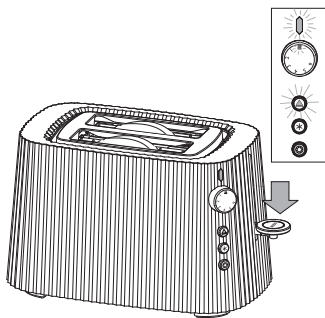


fig. 10

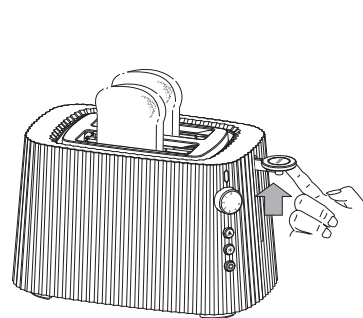


fig. 11



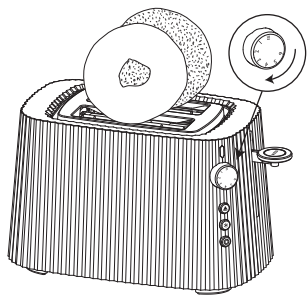


fig. 12

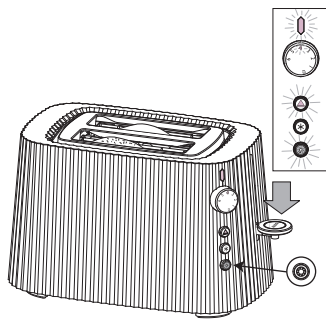


fig. 13

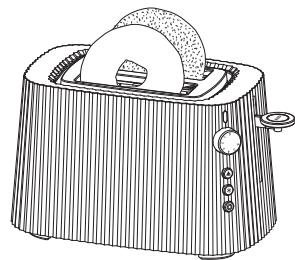


fig. 14

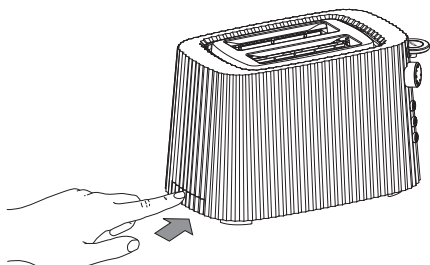


fig. 15

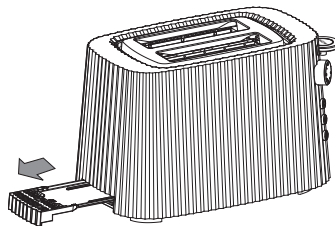


fig. 16

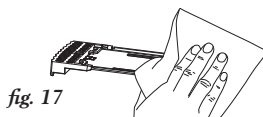


fig. 17

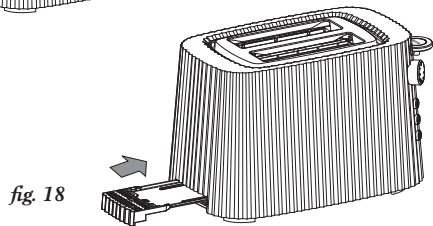


fig. 18

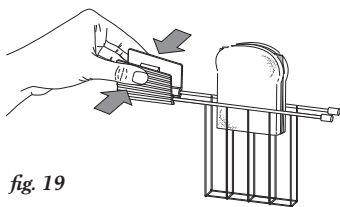


fig. 19

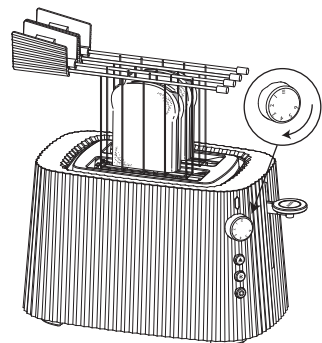


fig. 20

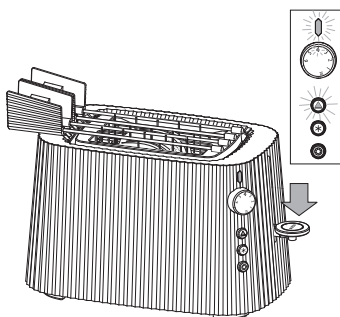


fig. 21

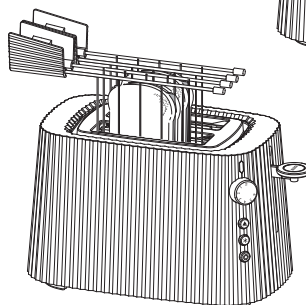


fig. 22



IMPORTANTI INFORMAZIONI DI SICUREZZA

Quando si utilizzano apparecchi elettrici, si devono sempre seguire le precauzioni base di sicurezza comprese le seguenti :

1. LEGGERE ATTENTAMENTE LE ISTRUZIONI PRIMA DI USARE IL PRODOTTO
2. Non toccare superfici calde. Usare maniglie o pomoli
3. Non utilizzare il tostapane all'aperto
4. Per evitare il rischio di incendio, scossa elettrica e lesioni a persone, non immergere il cavo di alimentazione o la spina in acqua o altro liquido
5. Una particolare supervisione si rende necessaria quando l'apparecchio è usato in prossimità o direttamente da bambini. Non permettere ai bambini di utilizzare l'apparecchio o di giocare con l'apparecchio.
6. Prestare la massima attenzione quando l'apparecchio viene usato in prossimità di o direttamente da bambini.
7. Scollegare il tostapane dalla rete di alimentazione quando non è in uso, per eseguire le operazioni di pulizia. Lasciare raffreddare l'apparecchio prima di inserire o rimuovere componenti e prima di eseguire le operazioni di pulizia.
8. Staccate sempre la spina dalla rete di alimentazione quando l'apparecchio rimane incustodito, subito dopo l'utilizzo, prima di ogni operazione di pulizia, di manutenzione o in caso di guasto. Il pane può bruciare, quindi non usate il tostapane vicino a tende o altri materiali infiammabili. Quando il tostapane è acceso e subito dopo l'uso, le parti metalliche attorno alla resistenza, la griglia e la pinza per sandwich raggiungono temperature molto elevate. NON toccatele MAI quando l'apparecchio è in funzione.
9. Non utilizzare l'apparecchio in caso di cavo di alimentazione o spina danneggiati o in seguito a malfunzionamento dell'apparecchio o se è stato in qualche modo danneggiato. Contattare il produttore Alessi SpA indirizzo mail : helpus@alessi.com per informazioni e riparazioni.
10. Non usare adattatori e/o prolunghes.
11. Non tirare il cavo per rimuovere la spina dalla presa di corrente.
12. L'uso di accessori non raccomandati dal produttore dell'apparecchio può provocare rischio di incendio, scossa elettrica e/o lesioni personali.
13. Non lasciare pendere il cavo dal bordo di un tavolo o piano da lavoro. Non metterlo a contatto con superfici calde.
14. Non collocare il tostapane su o nei pressi di bruciatori a gas o elettrici o forno caldo.
15. Non usare il tostapane per scopi diversi da quelli cui è destinato.
16. Per scollegare l'apparecchio, premere il pulsante CANCEL, quindi rimuovere la spina

dalla presa.

17. Dopo aver disimballato l'apparecchio, smaltire correttamente le buste di plastica che potrebbero rappresentare un pericolo per i bambini e invalidi.
18. Verificare che la corrente di alimentazione corrisponda a quella indicata sull'etichetta posta sulla parte inferiore del tostapane.
19. Non spostare mai il tostapane quando in uso.
20. Non usare il tostapane con le mani bagnate.
21. Il tostapane non è progettato per funzionare utilizzando un timer esterno o un sistema di controllo remoto separato.
22. Questo apparecchio non è destinato all'uso da parte di persone (inclusi i bambini) con capacità fisiche, sensoriali e mentali ridotte o prive di esperienza e conoscenza, a meno che non siano sottoposte a supervisione o istruzione relative all'uso dell'apparecchio da parte di una persona responsabile della loro sicurezza. I bambini devono essere sorvegliati di modo che non giochino con l'apparecchio.
23. Alimenti di grandi dimensioni, fogli metallici o utensili non devono essere inseriti nel tostapane perché potrebbero provocare incendi o scosse elettriche.
24. Potrebbe verificarsi il rischio di incendio se il tostapane viene coperto o viene in contatto con materiali infiammabili come tende, tendaggi, pareti o simili quando è in funzione.
25. Non tentate di togliere il cibo dal tostapane quando è in funzione.
26. Non lasciate l'apparecchio incustodito.
27. L'apparecchio viene fornito di un cavo di alimentazione corto per ridurre i rischi che il cavo stesso s'impigli o di inciampare in un cavo più lungo.
28. Cavi di lunghezza maggiore possono essere disponibili se si presta attenzione durante l'uso.
29. Se si utilizza un cavo più lungo:
 - 1) la potenza nominale indicata dal cavo di alimentazione o dalla prolunga dovrebbe essere almeno pari alla potenza nominale dell'apparecchio;
 - (2) il cavo deve essere disposto in modo tale da non pendere dal piano di lavoro o dal tavolo per evitare che possa essere tirato dai bambini o far inciampare anche involontariamente; e
 - (3) se l'apparecchio è del tipo con messa a terra, il cavo o la prolunga devono essere a 3 fili con messa a terra.

L'APPARECCHIO È DESTINATO ALL'USO DOMESTICO E INTERNO

**CONSERVARE
LE PRESENTI ISTRUZIONI**

Progettato da Michele De Lucchi nel 2020, questo tostapane realizzato in resina termoplastica e acciaio è stato testato e certificato per garantire la sicurezza del consumatore.

DESCRIZIONE DEL TOSTAPANE

- A - Corpo in resina termoplastica (PP)
- B - Spia di accensione
- C - Manopola di regolazione della tostatura
- D - Leva lift mechanism
- E - Funzione riscaldamento fette
- F - Tasto funzione CANCEL
- G - Tasto funzione DEFROST
- H - Tasto funzione BAGEL
- I - Vassoio raccoglibriciole
- L - Pinza per sandwich (accessorio non incluso) (fig. 1)



ATTENZIONE!

- TENETE L'APPARECCHIO LONTANO DALLA PORTATA DEI BAMBINI.
- Il pane può bruciare, quindi non usate il tostapane vicino a tende o altri materiali infiammabili.
- NON LASCIATE IL TOSTAPANE ACCESO INCUSTODITO.
- Quando il tostapane è acceso e subito dopo l'uso, le parti metalliche attorno alla resistenza, la griglia e la pinza per sandwich raggiungono temperature molto elevate.
Non toccatele MAI quando l'apparecchio è in funzione.
- Non toccate il prodotto con le mani bagnate.
- Non inserite MAI oggetti metallici all'interno del prodotto. Durante le operazioni di pulizia

- e per rimuovere eventuali pezzi di pane incastrati, staccate la spina dalla presa di corrente e non usate mai utensili di metallo.
- Dopo l'uso, lasciate raffreddare l'apparecchio prima di coprirlo o ritrarlo.
- Non aprite mai l'apparecchio. Ogni riparazione di tipo elettrico deve essere effettuata da personale qualificato.
- Usate solo accessori e ricambi garantiti originali Alessi.
- **QUESTO PRODOTTO È DESTINATO AL SOLO USO DOMESTICO.**

PRIMO UTILIZZO

- Dopo aver tolto il tostapane dall'imballaggio, controllate che sia integro in ogni sua parte.
- Controllate che non ci sia nulla all'interno degli scomparti.
- La prima volta che lo usate fatelo funzionare a vuoto (vedi il paragrafo "Uso del tostapane"): le resistenze elettriche nuove, infatti, potrebbero emettere del fumo non nocivo e che scomparirà in breve tempo.

USO DEL TOSTAPANE

- Posizionate il tostapane su una superficie piana, lontano da materiali infiammabili.
- Srotolate il cavo elettrico dall'avvolgicavo posto sotto la base del tostapane e regolatene la lunghezza bloccandolo poi nell'apposita scanalatura. (fig. 2)
- I piedini in gomma siliconica posti alla base del tostapane garantiscono tenuta e stabilità all'apparecchio e permettono al cavo di uscire agevolmente.
- Inserite la spina nella presa di corrente.



ATTENZIONE!

NON LASCIATE CHE IL CAVO
PENDA DAL TAVOLO.

TOSTARE IL PANE

1. Il tostapane ha due scomparti per la tostatura del pane.
2. Inserite le fette di pane che volete tostare (si possono tostare 2 fette alla volta) (fig. 3.).
3. Regolate il livello di tostatura del pane ruotando la manopola di regolazione sulla posizione corrispondente al grado di cottura desiderato. (fig. 3)
Il livello di tostatura può essere scelto tra 1 (tempo breve) e 6 (tempo massimo).
Se il livello è basso il tempo di cottura è più breve, se il livello è più alto il tempo di cottura è più lungo (vedi il paragrafo “Consigli per la tostatura”).
4. Abbassate la leva lift mechanism per accendere l'apparecchio e per far scendere le fette di pane nel tostapane. (fig. 4). Quando il tostapane è in funzione, sono accesi i led della spia di accensione, del numero selezionato per il tipo di tostatura e tasto del CANCEL ▲. (fig. 4)
Se la leva non rimane abbassata, controllate che la spina sia inserita nella presa di corrente.
5. Terminato il ciclo di tostatura, la leva lift mechanism si alza automaticamente, le fette di pane si sollevano e possono essere tolte dal tostapane.
6. Per estrarre con più facilità il pane sollevate ulteriormente la leva lift mechanism (funzione EXTRA LIFT). (fig. 5)

Fate attenzione a non scottarvi toccando le parti metalliche.

7. Finito il ciclo di tostatura il tostapane si spegne.
- Se il pane rimane incastrato all'interno del tostapane, togliete la spina dalla presa di corrente ed estraete il pane senza usare oggetti metallici e prestando attenzione a **NON** scottarvi.
 - Per spegnere il tostapane prima che termini la tostatura premete il tasto CANCEL ▲.
Il tostapane si spegne e le fette di pane si sollevano.

CONSIGLI PER LA TOSTATURA:

Con questo tostapane potete tostare tutti i tipi di pane a fette normalmente in commercio. Lo spessore della fetta di pane non deve superare i 3 cm. Se volete tostare più fette di pane contemporaneamente utilizzate pane dello stesso tipo di modo che la doratura sia uniforme. Ricordate che tipi di pane differenti richiedono tempi di cottura differenti. Un pane particolarmente umido richiede un tempo di cottura più lungo rispetto ad un pane più secco. Naturalmente il tempo di cottura varia anche a seconda del gusto personale. Se preferite il pane appena dorato impostate un tempo di cottura breve, al contrario scegliete un tempo più lungo se preferite il pane ben tostato.

TOSTARE IL PANE SURGELATO


1. Inserite negli appositi scomparti le fette di pane surgelato che volete tostare.

2. Regolate il livello di tostatura del pane ruotando la manopola di regolazione sulla posizione corrispondente al grado di cottura desiderato. (fig. 6)
3. Abbassate la leva lift mechanism per accendere l'apparecchio e per far scendere le fette di pane nel tostapane (fig 7). Quando il tostapane è in funzione, sono accesi i led della spia di accensione, del numero selezionato per il tipo di tostatura e il tasto CANCEL ▲.
4. Premete il tasto DEFROST (✳) per attivare la funzione (fig. 7). Il tasto si illumina.
5. Terminato il ciclo di scongelamento e tostatura, la leva lift mechanism si alza automaticamente, le fette di pane si sollevano e possono essere tolte dal tostapane.
6. Per estrarre con più facilità il pane sollevate ulteriormente la leva lift mechanism (funzione EXTRA LIFT) (fig. 8).
Fate attenzione a non scottarvi toccando le parti metalliche.
7. Finito il ciclo di tostatura il tostapane si spegne.

- Per spegnere il tostapane prima che termini il ciclo di scongelamento e tostatura premete il tasto CANCEL ▲.
Il tostapane si spegne e le fette di pane si sollevano

RISCALDARE IL PANE

Questa funzione vi sarà molto utile quando vorrete riscaldare il pane già tostato ma che si è raffreddato.

1. Inserite negli appositi scomparti le fette di pane che volete riscaldare. (fig. 9)
2. Posizionate la manopola di regolazione sul simbolo 
3. Abbassate la leva lift mechanism per accendere l'apparecchio e per far scendere le fette di pane nel tostapane. (fig. 10). Quando il


tostapane è in funzione, sono accesi i led della spia di accensione, del simbolo di riscaldamento e del tasto CANCEL ▲.

4. Terminato il ciclo di riscaldamento, la leva lift mechanism si alza automaticamente, le fette di pane si sollevano e possono essere tolte dal tostapane.
5. Per estrarre con più facilità il pane sollevate ulteriormente la leva lift mechanism (funzione EXTRA LIFT). (fig. 11)
Fate attenzione a non scottarvi toccando le parti metalliche.
6. Finito il ciclo di tostatura il tostapane si spegne.

- Per spegnere il tostapane prima che termini il ciclo di riscaldamento premete il tasto CANCEL ▲.
Il tostapane si spegne e le fette di pane si sollevano.

FUNZIONE BAGEL

Il tostapane Plissé ha la funzione bagel.

1. Inserite negli appositi scomparti i bagel tagliati a metà e con la parte tagliata rivolta verso la parte esterna del tostapane. (fig. 12)
Con questa funzione il pane viene tostato solo dal lato esterno mentre la parte interna viene solo scaldata.
2. Regolate il livello di tostatura del pane ruotando la manopola di regolazione sulla posizione corrispondente al grado di doratura desiderato.
3. Abbassate la leva lift mechanism per accendere l'apparecchio e per far scendere le fette nel tostapane. (fig. 13). Quando il tostapane è in funzione, sono accesi i led della spia di accensione, del numero selezionato per il tipo di tostatura e il tasto CANCEL ▲.
4. Premete il tasto BAGEL  per attivare la funzione (fig. 13). Il tasto si illumina.

5. Terminato il ciclo di tostatura, la leva lift mechanism si alza automaticamente, i bagel si sollevano e possono essere tolti dal tostapane.

Fate attenzione a non scottarvi toccando le parti metalliche.

6. Finito il ciclo di tostatura il tostapane si spegne.
- Per spegnere il tostapane prima che termini il ciclo di tostatura premete il tasto CANCEL ▲. Il tostapane si spegne e i bagel si sollevano.

COME PRENDERSI CURA DEL TOSTAPANE

- Prima di ogni operazione di manutenzione staccate sempre la spina dalla presa di corrente e prestate attenzione che il tostapane si sia raffreddato.
- Pulite la superficie esterna con un panno umido e asciugatela accuratamente. Non capovolgete né scuotete il tostapane, ma eliminate le briciole che vengono raccolte nel vassoio posizionato vicino alla base del tostapane.
- Per estrarre il vassoio premete e rilasciate la parte centrale e poi tiratelo verso l'esterno. Una volta tolte le briciole riposizionate il vassoio nella sua sede esercitando una lieve pressione di modo che si chiuda completamente. (fig. da 15 a 18)
- Si consiglia di togliere le briciole dal vassoio dopo ogni utilizzo e di non metterlo in lavastoviglie.
- Prima di ritirarlo, fate sempre raffreddare completamente il tostapane e ricordatevi di riavvolgere il cavo elettrico sull'avvolgicavo e non attorno all'apparecchio.

ACCESSORI (non inclusi nella confezione)

Sono accessori acquistabili a parte le 2 pinze per sandwich

PREPARARE I SANDWICHES

1. Allargate la pinza facendo forza sulle 2 maniglie in resina termoplastica e inseritevi il sandwich (fig. 19).
 2. Rilasciando le maniglie la pinza si chiuderà tenendo fermo il pane. Avendo a disposizione 2 pinze si possono cuocere 2 sandwiches.
 3. Inseritele nel tostapane (fig. 20)
 4. Regolate il livello di tostatura ruotando la manopola di regolazione sulla posizione corrispondente al grado di cottura desiderato.
 5. Abbassate la leva lift mechanism per accendere l'apparecchio e per far scendere i sandwiches nel tostapane. (fig. 21). Quando il tostapane è in funzione, sono accesi: i led della spia di accensione, del numero selezionato per il tipo di tostatura e del tasto CANCEL ▲.
 6. Quando i sandwiches sono pronti, la leva si alza automaticamente e fa alzare le pinze.
 7. Togliete le pinze prendendole solamente dalle maniglie per evitare scottature, appoggiatele su un tagliere o un piatto e fate scivolare fuori i sandwiches. **Fate attenzione a non scottarvi toccando le parti metalliche.**
 8. Finito il ciclo di tostatura il tostapane si spegne.
- Per spegnere il tostapane prima che termini il ciclo di tostatura premete il tasto CANCEL ▲. Il tostapane si spegne e i sandwiches si sollevano.

Per pulire le pinze da briciole e resti di formaggio fuso, lavatele a mano con acqua calda e detersivo per stoviglie e asciugatele accuratamente con un panno morbido.

Le pinze NON sono adatte al lavaggio in lavastoviglie.

Al termine dell'utilizzo i fili metallici delle pinze per sandwich sono molto caldi: prendetele solo dalle apposite maniglie in plastica.

PROBLEMI E SOLUZIONI

- **La leva lift mechanism non rimane nella posizione abbassata.**
 - controllate che la spina sia inserita correttamente nella presa di corrente. Se la leva non rimane comunque abbassata rivolgetevi al centro assistenza autorizzato
- **Il pane è rimasto incastrato all'interno dell'apparecchio.**
 - togliete sempre la spina dalla presa di corrente e prestando attenzione a non scottarvi, alzate la leva lift mechanism ed estraete il pane. Non usate MAI oggetti metallici. Non aprite MAI l'apparecchio.
- **La leva lift mechanism non rimane nella posizione EXTRA LIFT.**
 - la leva lift mechanism non rimane bloccata nella posizione EXTRA LIFT, dovete mantenerla in questa posizione fino a quando avete tolto le fette di pane.

FAQ: Le domande più frequenti

- **Domanda:** posso interrompere il ciclo di tostatura prima che sia terminato?
 - **Risposta:** sì, per interrompere il ciclo di tostatura premete il tasto CANCEL

- **Domanda:** posso cambiare il grado di tostatura mentre l'apparecchio è in funzione?
 - **Risposta:** per cambiare il grado di tostatura mentre l'apparecchio è in funzione premete il tasto CANCEL, interrompendo così il ciclo di tostatura. Quindi regolate il selettore di tostatura sulla posizione corrispondente al grado di cottura desiderato e abbassate nuovamente la leva lift mechanism.
- **Domanda:** che tipi di pane posso utilizzare?
 - **Risposta:** con questo tostapane potete tostare tutti i tipi di pane a fette normalmente in commercio. Lo spessore delle fette di pane non deve superare i 3 cm.
- **Domanda:** come posso estrarre le fette di pane piccole?
 - **Risposta:** per estrarre fette di pane piccole utilizzate la funzione EXTRA LIFT.

RICAMBI

In caso di usura, smarrimento o danneggiamento, potete acquistare presso il vostro rivenditore Alessi di fiducia i seguenti ricambi:

I - Vassoio raccoglibriciole

GARANZIA

Questo prodotto è coperto da una garanzia di due anni dalla data di vendita. La garanzia copre tutti i difetti di fabbricazione, sono pertanto esclusi i danni provocati da urti accidentali e da cattivo uso.

Alessi declina ogni responsabilità per danni dovuti ad uso improprio.



SMALTIMENTO

Al termine del suo ciclo di vita, non disperdete l'apparecchio nell'ambiente ma rivolgetevi ad un centro specifico per lo smaltimento. Disassemblate i suoi componenti per poterli eliminare secondo le norme di smaltimento vigenti nel vostro paese. Non tentate mai di forzare il gruppo motore per aprirlo.

ALIMENTARIETÀ




I materiali utilizzati per la realizzazione di questo apparecchio sono destinati al contatto con prodotti alimentari e sono conformi alle prescrizioni di legge.



IMPORTANT SAFEGUARDS

When using electrical appliances, basic safety precautions should always be followed including the following:

1. READ THE INSTRUCTIONS THOROUGHLY BEFORE USING THE PRODUCT.
2. Do not touch hot surfaces. Use handles or knobs.
3. Do not use the toaster outdoors.
4. To protect against electrical shock do not immerse the power cable or the plug in water or other liquids.
5. Close supervision is necessary when any appliance is used by or near children. Do not allow children to use the appliance or play with the appliance.
6. Be especially careful when the appliance is used near children or used by children directly.
7. Unplug from outlet when not in use and before cleaning. Allow to cool before putting on or taking off parts and before cleaning.
8. Always remove the plug from the socket when the appliance is left unattended, after each use, before any cleaning or maintenance or in the event of a malfunction. Bread can burn, which is why you should never use the toaster near tents or other flammable materials. When the toaster is turned on, and immediately after use, the metal parts around the heating element, the grill and the sandwich gripper reach very high temperatures. NEVER touch them while the appliance is in operation.
9. Do not operate any appliance with a damaged cord or plug or after the appliance malfunctions or has been damaged in any manner. Contact the manufacturer at their customer service email address : helpus@alessi.com for information on examination, repair, or adjustment.
10. Do not use adaptors and/or extension cables.
11. Do not pull on the cable when removing the plug from the socket
12. The use of accessory attachments not recommended by the appliance manufacturer may cause injuries.
13. Do not let cord hang over edge of table or counter, or touch hot surfaces.
14. Do not place the toaster on or near gas or electric burners or in a heated oven.
15. Do not use the toaster for anything other than its intended purpose.
16. To disconnect the appliance press the CANCEL button, then remove the plug from the socket.
17. After having removed the appliance from its packaging, dispose of the plastic bags correctly. They may cause hazard for children or invalids.

- 
- 
- 
18. Check that the power source complies with the specifications marked on the label on the bottom of the toaster.
 19. Never move the toaster while it is in use.
 20. Do not use the toaster with wet hands.
 21. The toaster was not designed to be used with an external timer or a separate remote control system.
 22. This appliance is not intended for use by persons (including children) with reduced physical, sensory or mental capabilities, or lack of experience and knowledge, unless they have been given supervision or instruction concerning use of the appliance by a person responsible for their safety. Children should be supervised to ensure that they do not play with the appliance.
 23. Oversize foods, metal foil packages, or utensils must not be inserted in a toaster as they may involve a risk of fire or electric shock.
 24. A fire may occur if toasters are covered or touching flammable material, including curtains, draperies, walls, and the like, when in operation.
 25. Do not attempt to dislodge food when toaster is plugged in.
 26. Do not operate unattended.
 27. A short power-supply cord is provided to reduce the risk resulting from becoming entangled in or tripping over a longer cord.
 28. Longer extension cords are available and may be used if care is exercised in their use.
 29. If a longer extension cord is used:
 - (1) The marked electrical rating of the cord set or extension cord should be at least as great as the electrical rating of the appliance;
 - (2) The cord should be arranged so that it will not drape over the countertop or tabletop where it can be pulled on by children or tripped over unintentionally; and
 - (3) If the appliance is of the grounded type, the cord set or extension cord should be a grounding-type 3-wire cord.

**THE PRODUCT IS FOR INDOOR
HOUSEHOLD USE ONLY**

SAVE THESE INSTRUCTIONS



MDL08 “Plissé” Toaster

Designed by Michele De Lucchi in 2020, this toaster is made of thermo-plastic resin and steel, and has been tested and certified to guarantee consumer safety.

DESCRIPTION OF THE TOASTER

- A - Body made of thermoplastic resin (PP)
- B - Power indicator light
- C - Adjustment knob
- D - Lift mechanism lever
- E - Reheat function
- F - CANCEL button
- G - DEFROST button
- H - BAGEL button
- I - Crumb tray
- L - Rack for sandwiches
(accessory not included)
(fig. 1)



ATTENTION!

- KEEP THE APPLIANCE OUT OF THE REACH OF CHILDREN.
- Bread may burn, therefore do not use the toaster near curtains or other flammable materials.
- ALWAYS SUPERVISE THE TOASTER WHEN THE POWER IS ON.
- When the toaster is on and immediately after use the metal components near the heating element, the rack and the sandwich rack reach very high temperatures. NEVER touch them while the appliance is in operation.
- Do not touch the appliance with wet hands.
- NEVER put metal objects into the product.

To clean the toaster and to remove any bread that has become stuck, unplug the toaster from the mains and never use metal tools.

- After use, allow the appliance to cool before covering it or putting it away.
- Never open the appliance. All electrical repairs must be done by authorised personnel.
- Only use Alessi guaranteed spare parts and accessories.
- THIS PRODUCT IS FOR HOUSEHOLD USE ONLY.

BEFORE USING THE TOASTER

- After removing the toaster from its packing, check that it is in perfect condition.
- Check to be sure that the compartments are empty
- Do not toast any bread the first time you turn it on (see the paragraph on “Using the toaster”): the new heating elements may emit some harmless fumes that will disappear shortly.

USE OF THE TOASTER

- Place the toaster on a flat surface, far from any flammable materials.
- Unwind the power cable from the winder located under the base of the toaster and adjust the length of the cable, using the slot to lock it in place (fig. 2)
- The silicone rubber feet on the base of the toaster provide the appliance with greater grip and stability and make it easier to unwind the cable
- Insert the plug in the power socket.



ATTENTION!

DO NOT LET THE CABLE HANG FROM THE TABLE.

TOAST THE BREAD

1. The toaster has two compartments for toasting bread.
2. Insert the slices (two slices can be toasted at a time). (fig. 3)
3. Turn the adjustment knob to set the desired level of toasting. (fig. 3)
Toasting time can be set anywhere from 1 (minimum) to 6 (maximum toasting time).
The lower the level the shorter the toasting time, toasting time will be longer at higher levels (see the paragraph on "Advice for toasting").
4. Lower the lift mechanism lever to turn on the appliance and to lower the slices of bread into the toaster (fig. 4). When the toaster is in operation the LED lights for the power indicator, the toasting number selected and the CANCEL button ▲ will turn on (fig. 4).
If the lever doesn't stay down, check that the plug is inserted in the outlet.
5. When the toasting cycle finishes, the lift mechanism lever rises automatically; the slices of bread are lifted and can be removed from the toaster.
6. To more easily remove the bread, use the (EXTRA LIFT function) (fig. 5) to raise the lift mechanism lever even higher.
Be careful, touching any metal parts may cause burns.
7. The toaster will switch off at the end of the toasting cycle.

- If the bread gets stuck inside the toaster, unplug the toaster and remove the bread without using metal objects. Be careful NOT to burn yourself.
- To switch off the toaster before the toasting cycle is complete press the CANCEL button ▲.
The toaster will switch off and the slices of bread will be lifted out.

ADVICE FOR TOASTING:

This toaster can be used to toast all the varieties of sliced bread ordinarily available for sale. The slices must be no more than 3 cm thick. If you wish to toast multiple slices of bread at the same time, use the same type of bread to ensure that they toast evenly. Remember, different types of bread require different toasting times. It takes longer to toast very moist bread compared to very dry bread. Toasting time will, of course, vary according to personal taste. For lightly toasted bread set a short toasting time. On the other hand, if you want well-toasted bread you will need to set a longer toasting time.


TOASTING FROZEN BREAD

1. Place the slices of frozen bread into the toasting compartments.
2. Turn the adjustment knob to set the degree of browning desired (fig. 6)
3. Lower the lift mechanism lever to turn on the appliance and to lower the slices of bread into the toaster (fig. 7). When the toaster is in operation the LED lights for the power indicator, the toasting number selected and the CANCEL button ▲ will turn on.

4. Press the DEFROST button (✱) to activate the function (fig. 7). The button turns on.
 5. When the defrost and toasting cycles finish, the lift mechanism lever rises automatically, the slices of bread are lifted and can be removed from the toaster.
 6. To more easily remove the bread, use the (EXTRA LIFT function) (fig. 8) to raise the lift mechanism lever even higher.
Be careful, touching any metal parts may cause burns.
 7. The toaster will switch off at the end of the toasting cycle.
- To turn off the toaster before the defrost and toast cycle has finished press the CANCEL button ▲. The toaster will switch off and the slices of bread will be lifted out.

REHEATING BREAD

This function is very useful when you wish to reheat bread that has already been toasted but has cooled down.


1. Place the slices of bread into the compartments to reheat them (fig. 9).
2. Turn the adjustment knob to the symbol 
3. Lower the lift mechanism lever to turn on the appliance and to lower the slices of bread into the toaster (fig. 10). When the toaster is in operation the LED lights for the power indicator, the heating symbol and the CANCEL button are on ▲.
4. When the heating cycle finishes, the lift mechanism lever rises automatically, the slices of bread are lifted and can be removed from the toaster.
5. To more easily remove the bread, use the (EXTRA LIFT function) (fig. 11) to raise the lift mechanism lever even higher.

Be careful, touching any metal parts may cause burns.

6. The toaster will switch off at the end of the toasting cycle.
- To turn off the toaster before the heating cycle has finished press the CANCEL button ▲. The toaster will switch off and the slices of bread will be lifted out.

BAGEL FUNCTION

The Plissé toaster includes a bagel function.

1. Slice a bagel in half and place the halves in the toaster compartments with the sliced half facing the outside of the toaster (fig. 12). This function will only toast the outer half of the bagel, while the inner half will be only heated.
 2. Turn the adjustment knob to set the degree of browning desired.
 3. Lower the lift mechanism lever to turn on the appliance and to lower the slices of bread into the toaster (fig. 13). When the toaster is in operation the following LED lights are on: the power indicator, the number selected for the level of browning and the CANCEL button ▲.
 4. Press the BAGEL button  to activate the function (fig. 13). The button turns on.
 5. When the toasting cycle finishes, the lift mechanism lever rises automatically, the bagels are lifted and can be removed from the toaster.
Be careful, touching any metal parts may cause burns.
 6. The toaster will switch off at the end of the toasting cycle.
- To turn off the toaster before the toasting cycle has finished press the CANCEL button ▲. The toaster will switch off and the bagels will be lifted out.

HOW TO CARE FOR THE TOASTER

- Before each maintenance operation, always unplug the power cord and check that the toaster has cooled down.
- Clean the outer surface with a damp cloth and dry carefully. Do not flip the toaster upside down or shake it, rather remove the crumbs from the collection tray located near the base of the toaster.
- To remove the tray, press and release the central part of the tray and then pull outwards. Once the crumbs have been removed, reposition the tray and press lightly to ensure that it closes completely. (fig. from 15 to 18).
- Remove the crumbs from the tray after each use and do not place the tray in the dishwasher.
- Before putting the toaster away, always allow it to cool completely and be sure to wind the cable around the winder and not around the body of the appliance.

ACCESSORIES (not included in the package)

The two sandwich racks may be purchased at Alessi dealers and shops.

PREPARING TOASTED SANDWICHES

1. Open the rack by pressing on the 2 thermoplastic resin handles and insert the sandwich (fig. 19).
2. When the handles are released the rack will close and hold the bread in place. Since there are 2 racks, 2 sandwiches can be cooked at the same time.
3. Insert them in the toaster. (fig. 20)
4. Turn the adjustment knob to set the desired cooking time.

5. Lower the lift mechanism lever to turn on the appliance and to lower the sandwiches into the toaster (fig. 21). When the toaster is in operation the following LED lights are on: the power indicator, the number selected for the level of browning and the CANCEL button ▲.
6. Once the sandwiches are ready the lever will move up automatically, raising the racks.
7. Remove the racks by taking hold of the handles only, to avoid burns, set them on a cutting board or plate and let the sandwiches slide out.
Be careful, touching any metal parts may cause burns.
8. The toaster will switch off at the end of the toasting cycle.
 - To turn off the toaster before the toasting cycle has finished press the CANCEL button ▲.
The toaster will switch off and the sandwiches will be lifted out.

To remove any crumbs or melted cheese from the racks, wash them by hand with warm water and washing-up liquid and use a soft cloth to dry them carefully.
The racks are NOT dishwasher safe.

After use, the metal wires of the sandwich racks are very hot: take hold of them by the plastic handles only.

PROBLEMS AND SOLUTIONS

- **The lift mechanism lever does not stay down.**
 - check that the plug is properly inserted in the outlet. If the problem persists, refer to an authorised service centre.

- **The bread is stuck in the appliance.**

- always remove the plug from the outlet and, being careful to avoid burns, raise the lift mechanism lever to extract the bread. NEVER use metal objects. NEVER open the appliance.

- **The lift mechanism lever doesn't remain in the EXTRA LIFT position.**

- the lift mechanism lever won't hold the EXTRA LIFT position, you will need to hold it in place until you have removed the slices of bread.

FAQ: Frequently asked questions

- **Question:** Can I interrupt the toasting cycle before it has ended?

- **Answer:** Yes, to interrupt the toasting cycle press the CANCEL button.

- **Question:** Can I change the degree of browning while the appliance is in operation?

- **Answer:** To change the degree of browning while the device is in operation press the CANCEL button, this will interrupt the toasting cycle. Next turn the adjustment knob to the desired toasting time and lower the lift mechanism lever once more.

- **Question:** What type of bread can I use?

- **Answer:** This toaster can be used to toast all the varieties of sliced bread ordinarily available for sale. The slices must be no more than 3 cm thick.

- **Question:** How can I extract small slices of bread?

- **Answer:** To extract small slices of bread use the EXTRA LIFT function.

SPARE PARTS

In the event of wear, loss or damage, you may purchase the following spare parts from your trusted Alessi dealer:

I - Crumb tray.

WARRANTY

This product is covered by a two-year warranty from the moment of sale.

The warranty covers any manufacturing defects; damage caused by accidental impact or improper use is therefore excluded.

Alessi declines any responsibility for damage caused by improper use.

DISPOSAL

At the end of the appliance's life cycle, be sure to dispose of it correctly by contacting a specific waste disposal centre.

Disassemble all components to dispose of them in compliance with any applicable waste disposal laws in your country.

Never use force to attempt to open the motor unit.

FOOD SAFETY

This appliance is made with materials designed for contact with food products and is compliant with applicable laws.

INFORMATIONS IMPORTANTES DE SÉCURITÉ

Lors de l'utilisation d'appareils électriques, il convient de toujours suivre les précautions de sécurité de base, y compris les précautions suivantes :

1. LIRE ATTENTIVEMENT LES INSTRUCTIONS AVANT D'UTILISER LE PRODUIT
2. Ne pas toucher les surfaces chaudes. Utiliser des poignées ou des pommeaux.
3. Ne pas utiliser le grille-pain à l'extérieur.
4. Pour éviter tout risque d'incendie, de choc électrique et de lésions aux personnes, ne pas immerger le câble d'alimentation ou la prise dans l'eau ou un autre liquide
5. Il convient de surveiller étroitement l'appareil lorsqu'il est utilisé par ou près d'enfants
Ne pas laisser les enfants utiliser l'appareil ou jouer avec l'appareil.
6. Faire très attention quand l'appareil est utilisé à proximité ou directement par des enfants.
7. Débrancher le grille-pain du réseau d'alimentation lorsqu'il n'est pas utilisé, pour effectuer les opérations appropriées. Laisser refroidir l'appareil avant d'insérer ou d'enlever des pièces et avant d'effectuer les opérations de nettoyage.
8. Débrancher toujours la prise du réseau d'alimentation quand l'appareil reste sans surveillance, tout de suite après l'utilisation, avant toute opération de nettoyage, d'entretien ou en cas de panne. Le pain peut brûler, n'utilisez donc pas le grille-pain près de rideaux ou d'autres matériaux inflammables. Quand le grille-pain est allumé et tout de suite après l'utilisation, les parties métalliques autour de la résistance, la grille et la pince à sandwich atteignent des températures très élevées.
NE les toucher JAMAIS quand l'appareil est en service.
9. Ne pas utiliser l'appareil si le câble d'alimentation ou la prise sont endommagés ou suite à un dysfonctionnement de l'appareil ou s'il a été endommagé de quelque façon que ce soit. Contacter le producteur Alessi SpA à l'adresse mail : helpus@alessi.com pour des informations et réparations.
10. Ne pas utiliser d'adaptateurs et/ou de rallonges.
11. Ne pas tirer le câble pour débrancher l'appareil.
12. L'utilisation d'accessoires non recommandés par le producteur de l'appareil peut provoquer un risque d'incendie, de choc électrique et/ou de lésions personnelles.
13. Ne pas laisser pendre le câble du bord d'une table ou d'un plan de travail Ne pas le mettre au contact de surfaces chaudes
14. Ne pas placer le grille-pain sur ou à côté de brûleurs à gaz ou électriques ou d'un four chaud.
15. Ne pas utiliser le grille-pain dans un but différent de celui auquel il est destiné.
16. Pour débrancher l'appareil, appuyer sur le bouton CANCEL, puis débrancher la prise

17. Après avoir déballé l'appareil, jeter correctement les sacs en plastique qui pourraient représenter un danger pour les enfants et les invalides.
18. Vérifier que le courant d'alimentation corresponde à celui indiqué sur l'étiquette située sur la partie inférieure du grille-pain.
19. Ne jamais déplacer le grille-pain en cours d'utilisation.
20. Ne pas utiliser le grille-pain avec les mains mouillées.
21. Le grille-pain n'est pas conçu pour fonctionner en utilisant une minuterie externe ou un système de contrôle à distance séparé.
22. Cet appareil n'est pas destiné à être utilisé par des personnes (y compris des enfants) dont les capacités physiques, sensorielles et mentales sont réduites ou sans expérience et connaissance, à moins qu'elles ne soient sous la surveillance d'une personne responsable de leur sécurité ou formées par celle-ci. Les enfants doivent être surveillés pour s'assurer qu'ils ne jouent pas avec l'appareil.
23. Des aliments de grandes dimensions, des feuilles métalliques ou ustensiles ne doivent pas être insérés dans le grille-pain car ils pourraient provoquer des incendies ou chocs électriques.
24. Il pourrait se produire un risque d'incendie si le grille-pain est couvert ou est en contact de matériaux inflammables comme des rideaux, des tentures, des parois ou similaires quand il est en fonction.
25. Ne tentez pas d'enlever les aliments du grille-pain quand il est en fonction.
26. Ne laissez pas l'appareil sans surveillance.
27. L'appareil est doté d'un câble d'alimentation court pour réduire les risques que ledit câble ne s'enchevêtre ou de trébucher sur un câble plus long.
28. Des câbles plus longs peuvent être disponibles si l'on fait attention pendant l'utilisation.
29. Si l'on utilise un câble plus long :
 - 1) la puissance nominale indiquée par le câble d'alimentation ou par la rallonge devrait être au moins égale à la puissance nominale de l'appareil ;
 - (2) le câble doit être disposé de façon à ne pas pendre du plan de travail ou de la table afin d'éviter qu'il ne puisse être tiré par les enfants ou de se prendre les pieds dedans même involontairement ; et
 - (3) si l'appareil est de type avec mise à la terre, le câble ou la rallonge doivent être à 3 fils avec mise à la terre.

L'APPAREIL EST DESTINÉ À UNE UTILISATION DOMESTIQUE ET EN INTÉRIEUR

CONSERVER CES INSTRUCTIONS

MDL08 "Plissé" Grille-pain

Conçu par Michele De Lucchi en 2020, ce grille-pain en résine thermoplastique et acier a été testé et certifié pour garantir la sécurité des consommateurs.

DESCRIPTION DU GRILLE-PAIN

- A - Corps en résine thermoplastique (PP)
- B - Voyant de mise sous tension
- C - Bouton de réglage du grillage
- D - Levier de levage
- E - Fonction de réchauffage des tranches
- F - Touche de fonction ANNULATION
- G - Touche de fonction DÉCONGÉLATION
- H - Touche de fonction BAGEL
- I - Tiroir ramasse-miettes
- L - Pince à sandwich (accessoire non inclus) (fig. 1)



ATTENTION !

- GARDEZ L'APPAREIL HORS DE PORTÉE DES ENFANTS.
- Le pain peut brûler, n'utilisez donc pas le grille-pain près de rideaux ou d'autres matières inflammables.
- NE LAISSEZ PAS LE GRILLE-PAIN ALLUMÉ SANS SURVEILLANCE.
- Lorsque le grille-pain est allumé et immédiatement après son utilisation, les parties métalliques autour de la résistance, la grille et la pince à sandwich atteignent des températures très élevées. NE JAMAIS les toucher lorsque l'appareil est en marche.
- Ne touchez pas le produit avec les mains mouillées.

- NE JAMAIS insérer des objets métalliques dans le produit. Pendant les opérations de nettoyage et pour retirer les morceaux de pain coincés, débranchez l'appareil et n'utilisez jamais d'ustensiles métalliques.
- Après utilisation, laissez l'appareil refroidir avant de le couvrir ou de le retirer.
- N'ouvrez jamais l'appareil. Toute réparation électrique doit être effectuée par du personnel qualifié.
- N'utilisez que des accessoires et des pièces de rechange d'origine Alessi garantis.
- CE PRODUIT EST DESTINÉ À UN USAGE DOMESTIQUE UNIQUEMENT.

PREMIÈRE UTILISATION

- Après avoir retiré le grille-pain de son emballage, vérifiez s'il est intact dans toutes ses parties.
- Vérifiez s'il n'y a rien à l'intérieur des compartiments.
- Lors de la première utilisation, laissez-le fonctionner à vide (voir le paragraphe « Utilisation du grille-pain ») : en effet, les nouvelles résistances électriques pourraient émettre de la fumée non nocive qui disparaîtra en peu de temps.

UTILISATION DU GRILLE-PAIN

- Placez le grille-pain sur une surface plane, loin des matières inflammables.
- Déroulez le câble électrique de l'enrouleur de câble situé sous la base du grille-pain et ajustez sa longueur, puis verrouillez-le dans la rainure appropriée. (fig. 2)
- Les pieds en caoutchouc de silicone situés à la base du

grille-pain sont antidérapants et garantissent la stabilité de l'appareil, ce qui permet au câble de sortir facilement.

- Branchez l'appareil.



ATTENTION !

NE LAISSEZ PAS LE CÂBLE
PENDRE DE LA TABLE.

GRILLER LE PAIN

1. Le grille-pain a deux compartiments pour griller le pain.
2. Insérez les tranches de pain à griller (2 tranches peuvent être grillées à la fois) (fig. 3.).
3. Ajustez le niveau de grillage du pain en tournant le bouton de réglage sur la position correspondant au degré de brunissage souhaité. (fig. 3)

Le niveau de grillage peut être choisi entre 1 (temps court) et 6 (temps maximum).

Si le niveau est bas, le temps de grillage est plus court et si le niveau est plus élevé, le temps de grillage est plus long (voir le paragraphe « Conseils de grillage »).

4. Abaissez le levier de levage pour mettre l'appareil en marche et insérer les tranches de pain dans le grille-pain (fig. 4). Lorsque le grille-pain est en marche, les lumières du voyant de mise sous tension, du numéro sélectionné pour le type de grillage et de la touche ANNULATION ▲, sont allumées (fig. 4)

Si le levier ne reste pas abaissé, vérifiez si la fiche est bien branchée sur la prise.

5. À la fin du cycle de grillage, le levier de levage se lève

automatiquement, les tranches de pain remontent et peuvent être retirées du grille-pain.

6. Pour retirer le pain plus facilement, soulevez davantage le levier de levage (fonction EXTRA LIFT). (fig. 5)

Faites attention de ne pas vous brûler en touchant les parties métalliques.

7. À la fin du cycle de grillage, le grille-pain s'éteint.

- Si le pain reste coincé à l'intérieur du grille-pain, débranchez l'appareil et retirez le pain sans utiliser d'objets métalliques et en prenant soin de NE PAS vous brûler.

- Pour éteindre le grille-pain avant la fin du grillage, appuyez sur la touche ANNULATION ▲. Le grille-pain s'éteint et les tranches de pain remontent.

CONSEILS DE GRILLAGE :

Ce grille-pain vous permet de faire griller tous les types de pain en tranches normalement sur le marché. L'épaisseur de la tranche de pain ne doit pas dépasser 3 cm. Si vous voulez faire griller plusieurs tranches de pain en même temps, utilisez du pain du même type pour que le brunissage soit uniforme. N'oubliez pas que différents types de pain nécessitent des temps de grillage différents. Un pain particulièrement humide nécessite un temps de grillage plus long qu'un pain plus sec. Bien entendu, le temps de grillage varie également en fonction des goûts personnels. Si vous préférez du pain légèrement doré, réglez un temps de grillage court ; choisissez plutôt un temps plus long si vous préférez du pain bien grillé.

GRILLER LE PAIN SURGELÉ

1. Insérez les tranches de pain surgelé à griller dans les compartiments appropriés.
2. Ajustez le niveau de grillage du pain en tournant le bouton de réglage sur la position correspondant au degré de brunissage souhaité. (fig. 6)
3. Abaissez le levier de levage pour mettre l'appareil en marche et insérer les tranches de pain dans le grille-pain (fig. 7). Lorsque le grille-pain est en marche, les lumières du voyant de mise sous tension, du numéro sélectionné pour le type de grillage et de la touche ANNULATION ▲ sont allumées.
4. Appuyez sur la touche DÉCONGÉLATION (✱) pour activer la fonction (fig. 7). La touche s'allume
5. À la fin du cycle de décongélation et de grillage, le levier de levage se lève automatiquement, les tranches de pain remontent et peuvent être retirées du grille-pain.
6. Pour retirer le pain plus facilement, soulevez davantage le levier de levage (fonction EXTRA LIFT) (fig. 8).

Faites attention de ne pas vous brûler en touchant les parties métalliques.

7. À la fin du cycle de grillage, le grille-pain s'éteint.
- Pour éteindre le grille-pain avant la fin du cycle de décongélation et de grillage, appuyez sur la touche ANNULATION ▲.
Le grille-pain s'éteint et les tranches de pain remontent

RÉCHAUFFER LE PAIN

Cette fonction vous sera très utile pour réchauffer du pain déjà grillé mais refroidi.

1. Insérez les tranches de pain à réchauffer dans les compartiments appropriés. (fig. 9)
2. Placez le bouton de réglage sur le symbole ☸
3. Abaissez le levier de levage pour mettre l'appareil en marche et insérer les tranches de pain dans le grille-pain. (fig. 10). Lorsque le grille-pain est en marche, les lumières du voyant de mise sous tension, du symbole de réchauffage et de la touche ANNULATION ▲ sont allumées.
4. À la fin du cycle de réchauffage, le levier de levage se lève automatiquement, les tranches de pain remontent et peuvent être retirées du grille-pain.
5. Pour retirer le pain plus facilement, soulevez davantage le levier de levage (fonction EXTRA LIFT). (fig. 11)
6. À la fin du cycle de grillage, le grille-pain s'éteint.

Faites attention de ne pas vous brûler en touchant les parties métalliques.


- Pour éteindre le grille-pain avant la fin du cycle de réchauffage, appuyez sur la touche ANNULATION ▲.
Le grille-pain s'éteint et les tranches de pain remontent.

FONCTION BAGEL

Le grille-pain Plissé a la fonction bagel.

1. Insérez les bagels coupés en deux, avec la partie coupée tournée vers l'extérieur du grille-pain, dans les compartiments appropriés. (fig. 12) Avec cette fonction, le pain est grillé uniquement de l'extérieur, tandis que l'intérieur est uniquement chauffé.
2. Ajustez le niveau de grillage du pain en tournant le bouton de réglage sur la position

correspondant au degré de brunissage souhaité.

3. Abaissez le levier de levage pour mettre l'appareil en marche et insérer les tranches dans le grille-pain (fig. 13). Lorsque le grille-pain est en marche, les lumières du voyant de mise sous tension, du numéro sélectionné pour le type de grillage et de la touche ANNULATION ▲ sont allumées.
4. Appuyez sur la touche BAGEL  pour activer la fonction (fig. 13). La touche s'allume.
5. À la fin du cycle de grillage, le levier de levage se lève automatiquement, les bagels remontent et peuvent être retirés du grille-pain.
6. À la fin du cycle de grillage, le grille-pain s'éteint.

- Pour éteindre le grille-pain avant la fin du cycle de grillage, appuyez sur la touche ANNULATION ▲. Le grille-pain s'éteint et les bagels remontent.

COMMENT PRENDRE SOIN DU GRILLE-PAIN

- Avant toute opération d'entretien, débranchez toujours l'appareil et attendez que le grille-pain refroidisse.
- Nettoyez la surface externe avec un chiffon humide et séchez-la soigneusement. Ne mettez pas le grille-pain à l'envers et ne le secouez pas, mais retirez les miettes qui se sont accumulées dans le tiroir situé près de la base du grille-pain.
- Pour retirer le tiroir, appuyez et relâchez sa partie centrale, puis tirez-le vers l'extérieur. Une fois les miettes enlevées, remettez le tiroir à sa place en exerçant une légère pression pour qu'il se ferme

complètement. (fig. 15 à 18)

- Il est recommandé de retirer les miettes du tiroir après chaque utilisation et de ne pas le mettre au lave-vaisselle.
- Avant de le retirer, laissez toujours le grille-pain refroidir complètement et n'oubliez pas de rembobiner le câble électrique sur l'enrouleur de câble et non autour de l'appareil.

ACCESSOIRES (non inclus dans l'emballage)

Les 2 pinces à sandwich sont des accessoires qui peuvent être achetés séparément

PRÉPARER LES SANDWICHS

1. Ouvrez la pince en appuyant sur les 2 poignées en résine thermoplastique et placez le sandwich à l'intérieur (fig. 19).
2. En relâchant les poignées, la pince se ferme en gardant le pain immobile. Ayant 2 pinces à disposition, vous pouvez griller 2 sandwiches.
3. Mettez-les dans le grille-pain (fig. 20)
4. Ajustez le niveau de grillage en tournant le bouton de réglage sur la position correspondant au degré de brunissage souhaité.
5. Abaissez le levier de levage pour mettre l'appareil en marche et insérer les sandwiches dans le grille-pain. (fig. 21). Lorsque le grille-pain est en marche, les lumières du voyant de mise sous tension, du numéro sélectionné pour le type de grillage et de la touche ANNULATION ▲ sont allumées.
6. Lorsque les sandwiches sont prêts, le levier se lève automatiquement et les pinces remontent.
7. Retirez les pinces en les prenant uniquement par les poignées pour éviter les brûlures, placez-les sur une planche à découper

ou une assiette et faites glisser les sandwichs.

Faites attention de ne pas vous brûler en touchant les parties métalliques.

8. À la fin du cycle de grillage, le grille-pain s'éteint.
- Pour éteindre le grille-pain avant la fin du cycle de grillage, appuyez sur la touche ANNULATION ▲. Le grille-pain s'éteint et les sandwichs remontent.

Pour nettoyer les pinces des miettes et des restes de fromage fondu, lavez-les à la main avec de l'eau chaude et du liquide vaisselle et séchez-les soigneusement avec un chiffon doux. Les pinces NE conviennent PAS au lavage au lave-vaisselle.

Après utilisation, les fils métalliques des pinces à sandwich sont très chauds : manipulez-les uniquement en utilisant les poignées en plastique appropriées.

PROBLÈMES ET SOLUTIONS

- **Le levier de levage ne reste pas en position basse.**
 - Vérifiez si la fiche est bien branchée sur la prise. Si le levier ne reste toujours pas abaissé, contactez le centre de service agréé
- **Le pain est resté coincé à l'intérieur de l'appareil.**
 - Débranchez toujours l'appareil et en prenant soin de ne pas vous brûler, soulevez le levier de levage et retirez le pain. N'utilisez JAMAIS d'objets métalliques. N'ouvrez JAMAIS l'appareil.
- **Le levier de levage ne reste pas en position EXTRA LIFT.**
 - Le levier de levage ne reste pas verrouillé en position EXTRA

LIFT, vous devez le maintenir dans cette position jusqu'à ce que vous ayez retiré les tranches de pain.

FAQ : questions fréquemment posées

- **Question :** puis-je arrêter le cycle de grillage avant qu'il ne soit terminé ?
 - **Réponse :** oui, pour interrompre le cycle de grillage, appuyez sur la touche ANNULATION
- **Question :** puis-je modifier le degré de grillage pendant que l'appareil fonctionne ?
 - **Réponse :** pour modifier le degré de grillage pendant que l'appareil est en marche, appuyez sur la touche ANNULATION pour interrompre le cycle de grillage. Réglez ensuite le sélecteur de grillage sur la position correspondant au degré de brunissage souhaité et abaissez à nouveau le levier de levage.
- **Question :** quels types de pain puis-je utiliser ?
 - **Réponse :** ce grille-pain vous permet de faire griller tous les types de pain en tranches normalement sur le marché. L'épaisseur des tranches de pain ne doit pas dépasser 3 cm.
- **Question :** comment puis-je extraire les petites tranches de pain ?
 - **Réponse :** pour extraire de petites tranches de pain, utilisez la fonction EXTRA LIFT.

PIÈCES DE RECHANGE

En cas d'usure, perte ou dommage, vous pouvez acheter chez votre distributeur Alessi de confiance les pièces de rechange suivantes :

I - Tiroir ramasse-miettes

GARANTIE

Ce produit est couvert par une garantie de deux ans à compter de la date de vente.

La garantie couvre tous les défauts de fabrication. Les dommages causés par des chocs accidentels ou par une mauvaise utilisation sont donc exclus. **Alessi décline toute responsabilité pour les dommages résultant d'une mauvaise utilisation.**

ÉLIMINATION

À la fin de son cycle de vie, ne jetez pas l'appareil dans l'environnement mais contactez un centre spécifique pour l'élimination.

Démontez ses composants afin de les éliminer conformément aux réglementations d'élimination de votre pays.

N'essayez jamais de forcer le groupe moteur pour l'ouvrir.

SÉCURITÉ ALIMENTAIRE



Les matériaux utilisés pour fabriquer cet appareil sont destinés à entrer en contact avec des produits alimentaires et sont conformes aux dispositions légales.

INFORMACIÓN DE SEGURIDAD IMPORTANTE

Cuando se utilizan aparatos eléctricos, siempre se deben seguir las precauciones básicas de seguridad, incluidas las siguientes:

1. LEER ATENTAMENTE LAS INSTRUCCIONES ANTES DE USAR EL PRODUCTO.
2. No tocar superficies calientes. Usar manillas o pómulos.
3. No utilizar la tostadora en el exterior.
4. Para evitar el riesgo de incendio, electrocución y lesiones a personas, no introducir el cable de alimentación o la clavija en el agua o en otro líquido.
5. Es necesario supervisar especialmente cuando el aparato es utilizado cerca de o especialmente por niños. No permitir que los niños utilicen el aparato o que jueguen con él.
6. Prestar la máxima atención cuando el aparato es utilizado cerca de o directamente por niños.
7. Desconectar la tostadora de la red de alimentación cuando no se la utiliza, para realizar las operaciones de limpieza. Dejar enfriar el aparato antes de montar o desmontar componentes y antes de realizar las operaciones de limpieza.
8. Desconectar siempre la clavija de la red de alimentación cuando el aparato no está siendo vigilado, inmediatamente después del uso, antes de cualquier operación de limpieza, de mantenimiento o en caso de desperfectos. El pan puede quemar, por lo tanto, no usar la tostadora cerca de cortinas u otros materiales inflamables. Cuando la tostadora está encendida e inmediatamente después del uso, las partes metálicas alrededor de la resistencia, la rejilla y la pinza para sándwich alcanzan temperaturas muy elevadas. NO tocarlas, en ninguna circunstancia, cuando el aparato está en funcionamiento.
9. No utilizar el aparato en caso de que el cable de alimentación o la clavija estén dañados, o después de desperfectos del aparato o si se ha dañado, de algún modo. Contactar con el fabricante Alessi SpA, a la dirección de correo electrónico: helpus@alessi.com para información y reparaciones.
10. No usar adaptadores y/o alargadores.
11. No tirar del cable para retirar la clavija de la toma de corriente.
12. El uso de accesorios no recomendados por el fabricante del aparato puede ocasionar riesgo de incendio, descarga eléctrica y/o lesiones personales.
13. No dejar colgar el cable desde el borde de una mesa o desde una superficie de trabajo. No ponerlo en contacto con superficies calientes.
14. No colocar la tostadora en o cerca de quemadores de gas o eléctricos, o de un horno caliente.
15. No usar la tostadora para finalidades diferentes de su uso previsto.

16. Para desconectar el aparato, presionar el pulsador CANCEL, luego, retirar la clavija de la toma.
17. Después de desembalar el aparato, eliminar correctamente las bolsas de plástico, las cuales podrían representar un peligro para niños y minusválidos.
18. Controlar que la corriente de alimentación corresponda a la indicada en la etiqueta ubicada en la parte inferior de la tostadora.
19. Nunca mover de lugar la tostadora mientras se la está utilizando.
20. No utilizar la tostadora con las manos mojadas.
21. La tostadora no está diseñada para funcionar utilizando un temporizador externo o un sistema de control remoto independiente.
22. Este aparato no es apto para ser utilizado por personas (niños incluidos) con capacidades físicas, sensoriales o mentales reducidas o sin la experiencia y el conocimiento, excepto que sean supervisados o instruidos con respecto al uso del aparato por parte de una persona responsable de su seguridad. Los niños deben ser vigilados para asegurarse de que no jueguen con el aparato.
23. No deben introducirse en la tostadora alimentos de grandes dimensiones, láminas metálicas o utensilios porque podrían provocar incendios o electrocución.
24. Podría existir riesgo de incendio si se cubre la tostadora o si entra en contacto con materiales inflamables, como cortinas, toldaduras, paredes o similares, cuando está en funcionamiento.
25. No intentar retirar el alimento de la tostadora cuando está en funcionamiento.
26. No dejar el aparato sin vigilancia.
27. El aparato se suministra con un cable de alimentación corto para reducir el riesgo de que se enrede o se enganche en un cable más largo.
28. Puede disponerse de cables de mayor longitud si se presta atención durante el uso.
29. Si se utiliza un cable más largo:
 - 1) la potencia nominal indicada por el cable de alimentación o por el alargador debería ser al menos igual a la potencia nominal del aparato;
 - 2) el cable debe disponerse de modo tal que no cuelgue de la superficie de trabajo o de la mesa, para evitar tropezar con el mismo o que los niños puedan tirar de él; y
 - 3) si el aparato es del tipo con puesta a tierra, el cable o el alargador deben ser de 3 hilos con puesta a tierra.

EL APARATO ESTÁ DESTINADO PARA EL USO DOMÉSTICO E INTERNO

CONSERVAR LAS PRESENTES INSTRUCCIONES

MDL08 "Plissé" Tostadora

Diseñada por Michele De Lucchi en el año 2020, esta tostadora está fabricada con resina termoplástica y acero, y ha sido ensayada y certificada para garantizar la seguridad del consumidor.

DESCRIPCIÓN DE LA TOSTADORA

- A - Cuerpo de resina termoplástica (PP)
- B - Luz testigo de encendido
- C - Mando para regular el tostado
- D - Palanca lift mechanism
- E - Función de calentamiento de las rebanadas
- F - Botón función CANCEL
- G - Botón función DEFROST
- H - Botón función BAGEL
- I - Bandeja para migas
- L - Pinza para sándwich (accesorio no incluido) (fig. 1)



¡ATENCIÓN!

- MANTENER EL APARATO ALEJADO DEL ALCANCE DE LOS NIÑOS.
- El pan puede quemar, por lo tanto, no usar la tostadora cerca de cortinas u otros materiales inflamables.
- NO DEJAR LA TOSTADORA ENCENDIDA SIN VIGILANCIA.
- Cuando la tostadora está encendida e inmediatamente después de su uso, las partes metálicas alrededor de la resistencia, la rejilla y la pinza para sándwich alcanzan temperaturas muy altas. No tocarlas cuando el aparato está en funcionamiento.
- No tocar el producto con las manos mojadas.

- No introducir objetos metálicos dentro del producto.
Durante las operaciones de limpieza y para quitar trozos de pan atascado, desenchufar la clavija de la toma de corriente y no usar utensilios de metal.
- Después del uso, dejar que el aparato se enfríe antes de cubrirlo o retirarlo.
- Nunca abrir el aparato. Las reparaciones eléctricas deben ser efectuadas por personal cualificado.
- Usar solo accesorios y piezas de repuesto garantizadas originales Alessi.
- ESTE PRODUCTO ESTÁ DESTINADO SOLO PARA USO DOMÉSTICO.

PRIMER USO

- Extraer la tostadora del embalaje y controlar su integridad.
- Controlar que no haya nada dentro de los compartimentos.
- Durante el primer uso, hacerla funcionar en vacío (véase el apartado "Uso de la tostadora"): las resistencias eléctricas nuevas podrían emanar humo nocivo que desaparecerá en poco tiempo.

USO DE LA TOSTADORA

- Colocar la tostadora sobre una superficie plana, alejada de materiales inflamables.
- Desenrollar el cable eléctrico del carrete situado bajo la base de la tostadora y regular su longitud bloqueándolo en la ranura. (fig. 2)
- Las patas de goma de silicona de la base de la tostadora garantizan la fijación y estabilidad del aparato y permiten que el cable salga fácilmente.

- Enchufar la clavija en la toma de corriente.



¡ATENCIÓN!

NO DEJAR QUE EL CABLE
CUELGUE DE LA MESA.

TOSTAR EL PAN

1. La tostadora tiene dos compartimentos para tostar el pan.
2. Introducir las rebanadas de pan para tostar (se pueden tostar 2 rebanadas por vez) (fig. 3.).
3. Regular el nivel de tostado del pan girando el mando de regulación a la posición deseada. (fig. 3)

El nivel de tostado se puede seleccionar entre 1 (tiempo breve) y 6 (tiempo máximo).

Si el nivel es bajo, el tiempo de cocción es más breve; si el nivel es más alto, el tiempo de cocción es más largo (véase el apartado "Consejos para tostar").

4. Bajar la palanca lift mechanism para encender el aparato y para hacer descender las rebanadas de pan en la tostadora. (fig. 4). Cuando la tostadora está en funcionamiento, se encienden los led del testigo de encendido, del número seleccionado para el tipo de tostado y del botón CANCEL ▲ (fig. 4) Si no se mantiene baja la palanca, controlar que la clavija esté enchufada en la toma de corriente.
5. Al finalizar el ciclo de tostado, la palanca lift mechanism sube automáticamente, las rebanadas de pan se levantan y se pueden extraer de la tostadora.
6. Para extraer con más facilidad el pan, levantar también la palanca lift mechanism (función EXTRA

LIFT). (fig. 5)

Prestar atención a no quemarse tocando las partes metálicas.

7. Cuando ha finalizado el ciclo de tostado, la tostadora se apaga.

- Si el pan se atasca dentro de la tostadora, desenchufar la clavija de la toma y retirar el pan sin usar objetos metálicos, cuidando de NO quemarse.
- Para apagar la tostadora antes de que termine el ciclo de tostado, presionar el botón CANCEL ▲. La tostadora se apaga y las rebanadas de pan suben.

CONSEJOS PARA EL TOSTADO:

Con esta tostadora se puede tostar todo tipo de pan rebanado normalmente en el mercado. El espesor de la rebanada de pan no debe ser superior a los 3 cm. Si desea tostar varias rebanadas de pan al mismo tiempo, usar pan del mismo tipo para que el dorado sea uniforme. Recordar que diferentes tipos de pan requieren diferentes tiempos de cocción. Un pan muy húmedo requiere un tiempo de cocción más largo que un pan seco. Naturalmente el tiempo de cocción también varía según el gusto personal. En caso de preferir el pan apenas dorado, configurar un tiempo de cocción breve; por el contrario, seleccionar un tiempo más largo si prefiere pan bien tostado.

PARA TOSTAR EL PAN CONGELADO

1. Introducir en los compartimentos las rebanadas de pan congelado que se desean tostar.
2. Regular el nivel de tostado del pan girando el mando de regulación a


- la posición deseada. (fig. 6)
3. Bajar la palanca lift mechanism para encender el aparato y para hacer descender las rebanadas de pan en la tostadora. (fig. 7). Cuando la tostadora está en funcionamiento, se encienden los led del testigo de encendido, del número seleccionado para el tipo de tostado y del botón CANCEL ▲.
 4. Presionar el botón DEFROST * para activar la función (fig. 7). El botón se ilumina.
 5. Al finalizar el ciclo de descongelación y tostado, la palanca lift mechanism sube automáticamente, las rebanadas de pan se levantan y se pueden extraer de la tostadora.
 6. Para extraer con más facilidad el pan, levantar también la palanca lift mechanism (función EXTRA LIFT) (fig. 8).

Prestar atención a no quemarse tocando las partes metálicas.

7. Cuando ha finalizado el ciclo de tostado, la tostadora se apaga.
- Para apagar la tostadora antes de que termine el ciclo de descongelación y tostado, presionar el botón CANCEL ▲. La tostadora se apaga y las rebanadas de pan suben

PARA CALENTAR EL PAN

Esta función es muy útil cuando se desea calentar el pan ya tostado que se ha enfriado.


1. Introducir en los compartimentos las rebanadas de pan que se desean calentar. (fig. 9)
2. Colocar el mando de regulación en el símbolo 
3. Bajar la palanca lift mechanism para encender el aparato y para hacer descender las rebanadas de pan en la tostadora. (fig. 10). Cuando la tostadora está en funcionamiento se encienden los

- led del testigo de encendido, del símbolo de calentamiento y del botón CANCEL ▲.
4. Al finalizar el ciclo de calentamiento, la palanca lift mechanism sube automáticamente, las rebanadas de pan se levantan y se pueden extraer de la tostadora.
 5. Para extraer con más facilidad el pan, levantar también la palanca lift mechanism (función EXTRA LIFT). (fig. 11)
- Prestar atención a no quemarse tocando las partes metálicas.**
6. Cuando ha finalizado el ciclo de tostado, la tostadora se apaga.

- Para apagar la tostadora antes de que termine el ciclo de calentamiento, presionar el botón CANCEL ▲. La tostadora se apaga y las rebanadas de pan suben.

FUNCIÓN BAGEL

La tostadora Plissé tiene la función bagel.

1. Introducir en los compartimentos los bagels cortados por la mitad y con la parte cortada orientada hacia la parte exterior de la tostadora. (fig. 12) Con esta función, se tuesta solo el lado exterior del pan, mientras que la parte interna solo se calienta.
2. Regular el nivel de tostado del pan girando el mando de regulación a la posición deseada.
3. Bajar la palanca lift mechanism para encender el aparato y para hacer descender las rebanadas de pan. (fig. 13). Cuando la tostadora está en funcionamiento se encienden: los led del testigo de encendido, del número seleccionado para el tipo de tostado y del botón CANCEL ▲.
4. Presionar el botón BAGEL  para activar la función (fig. 13). El botón se ilumina.

- Al finalizar el ciclo de tostado, la palanca lift mechanism sube automáticamente, los bagels suben y se pueden extraer de la tostadora. **Prestar atención a no quemarse tocando las partes metálicas.**
- Cuando ha finalizado el ciclo de tostado, la tostadora se apaga.
 - Para apagar la tostadora antes de que termine el ciclo de tostado, presionar el botón CANCEL ▲. La tostadora se apaga y los bagels suben.

CÓMO CONSERVAR LA TOSTADORA

- Antes de cualquier operación de mantenimiento, desconectar siempre el aparato de la toma de corriente y asegurarse de que la tostadora se haya enfriado.
- Limpia la superficie exterior con un paño húmedo y secarla perfectamente. No invertir ni agitar la tostadora, eliminar las migas que se recogen en la bandeja situada cerca de la base de la tostadora.
- Para retirar la bandeja, presionar y soltar la parte central y luego tirar de la misma hacia afuera. Una vez eliminadas las migas, colocar nuevamente la bandeja en su posición ejerciendo una leve presión para que se cierre completamente. (fig. de 15 a 18)
- Se aconseja eliminar las migas de la bandeja después de cada uso y no lavarla en lavavajillas.
- Antes de retirarla, siempre dejar que la tostadora se enfríe por completo y enrollar el cable eléctrico en el carrete y no alrededor del aparato.

ACCESORIOS (no incluidos en el suministro)

Las 2 pinzas para sándwich son accesorios que se pueden comprar por separado.

CÓMO PREPARAR LOS SÁNDWICHES

- Extender la pinza presionando las 2 manillas de resina termoplástica e introducir el sándwich (fig. 19).
- Al soltar las manillas la pinza se cerrará sosteniendo el pan. Si se dispone de 2 pinzas, se pueden tostar 2 sándwiches.
- Introducirlas en la tostadora (fig. 20)
- Regular el nivel de tostado girando el mando de regulación a la posición deseada.
- Bajar la palanca lift mechanism para encender el aparato y para hacer descender los sándwiches en la tostadora. (fig. 21). Cuando la tostadora está en funcionamiento se encienden: los led del testigo de encendido, del número seleccionado para el tipo de tostado y del botón CANCEL ▲.
- Cuando los sándwiches están listos, la palanca sube automáticamente y hace subir las pinzas.
- Retirar las pinzas tomándolas solo por las manillas para evitar quemaduras, apoyarlas en una tabla de cortar o en un plato y hacer deslizar hacia afuera los sándwiches.
Prestar atención a no quemarse tocando las partes metálicas.
- Cuando ha finalizado el ciclo de tostado, la tostadora se apaga.

- Para apagar la tostadora antes de que termine el ciclo de tostado, presionar el botón CANCEL ▲. La tostadora se apaga y los sándwiches suben.

Para quitar las migas y restos de queso fundido de las pinzas, lavarlas a mano con agua caliente y detergente, luego secarlas con un paño suave.

Las pinzas NO son aptas para lavar en lavavajillas.

Después del uso, los alambres metálicos de las pinzas para sándwich están

muy calientes: tomarlas solo por las manillas de plástico.

PROBLEMAS Y SOLUCIONES

- **La palanca lift mechanism no permanece en la posición baja.**
 - controlar que la clavija esté enchufada correctamente en la toma de corriente. Si aun así la palanca no permanece en la posición baja, dirigirse a un centro de asistencia autorizado
- **El pan ha quedado atascado dentro del aparato.**
 - extraer siempre la clavija de la toma de corriente y prestando atención a no quemarse, levantar la palanca lift mechanism y extraer el pan. NUNCA usar objetos metálicos. NUNCA abrir el aparato.
- **La palanca lift mechanism no permanece en la posición EXTRA LIFT.**
 - la palanca lift mechanism no permanece bloqueada en la posición EXTRA LIFT, debe ser mantenida en esta posición hasta que se hayan retirado las rebanadas de pan.

FAQ: Preguntas frecuentes

- **Pregunta:** ¿puedo interrumpir el ciclo de tostado antes de que haya finalizado?
 - **Respuesta:** sí, para interrumpir el ciclo de tostado, presionar el botón CANCEL
- **Pregunta:** ¿puedo cambiar el grado de tostado mientras el aparato está

en funcionamiento?

- **Respuesta:** para cambiar el grado de tostado mientras el aparato está en funcionamiento, presionar el botón CANCEL para interrumpir el ciclo de tostado. Luego, regular el selector de tostado a la posición deseada y bajar nuevamente la palanca lift mechanism.
- **Pregunta:** ¿qué tipos de panes puedo utilizar?
 - **Respuesta:** Con esta tostadora se puede tostar todo tipo de pan rebanado normalmente en el mercado. El espesor de las rebanadas de pan no debe superar los 3 cm.
- **Pregunta:** ¿cómo puedo extraer las rebanadas de pan pequeñas?
 - **Respuesta:** para extraer las rebanadas de pan pequeñas, utilizar la función EXTRA LIFT.

REPUESTOS

En caso de desgaste, pérdida o daños, puede adquirir a su vendedor Alessi de confianza los siguientes repuestos:

I - Bandeja para migas

GARANTÍA

Este producto tiene una garantía de dos años a partir de la fecha de venta. La garantía cubre todos los defectos de fabricación, por lo tanto están excluidos los daños provocados por golpes accidentales o por uso inapropiado. **Alessi declina toda responsabilidad por daños debidos al uso inapropiado.**



ÉLIMINATION

Al final de su ciclo de vida, no desechar el aparato en el medio ambiente, sino contactar con un centro específico para su eliminación. Desensamblar sus componentes para poder eliminarlos según las normas de eliminación en vigor en su país. No forzar el grupo motor para abrirlo.

SEGURIDAD ALIMENTARIA



Los materiales utilizados para fabricar este aparato están destinados al contacto con alimentos y cumplen con los requisitos legales.

GARANZIA / GUARANTEE

GARANTIE / GARANTÍA

Alessi garantisce questo prodotto per due anni dalla data dell'acquisto contro i difetti di fabbricazione e dei materiali impiegati. Gli apparecchi in garanzia potranno essere riparati o sostituiti a giudizio insindacabile di Alessi.

L'assistenza per gli apparecchi in garanzia si ottiene esclusivamente alla condizione di presentare la prova d'acquisto dell'apparecchio (la garanzia debitamente compilata dal venditore oppure lo scontrino fiscale).

La garanzia decade per danni provocati accidentalmente, per uso improprio o negligenza, e nel caso in cui l'apparecchio risulti manomesso da persone non autorizzate.

Ricordate che una corretta e frequente manutenzione previene la formazione del calcare (seguite le istruzioni per l'uso). Sono esclusi dalla garanzia tutti gli apparecchi che non funzionano a causa della mancata eliminazione del calcare.

In caso di malfunzionamento, consegnate l'apparecchio al negoziante presso il quale l'avete acquistato oppure contattate il Servizio Assistenza Alessi all'indirizzo helpus@alessi.com

I dati personali comunicati saranno usati per la gestione del Servizio Assistenza Alessi, e saranno pertanto comunicati anche alle ditte fornitrici dei servizi di riparazione. I dati potranno essere utilizzati per l'invio di materiale informativo e promozionale Alessi, salvo vostra esplicita comunicazione di diniego all'indirizzo Alessi S.p.A. – Responsabile dei Dati - 28887 Crusinallo (VB) Italia.

Alessi guarantees this product for two years from the date of purchase against defects attributable to the manufacturing process or the materials used.

Goods under guarantee may be repaired or replaced subject to the unquestionable judgement of Alessi.

Service assistance for goods under guarantee can be obtained solely on presentation of proof of purchase (the guarantee duly filled out by the retailer or a proper receipt).

The guarantee does not cover accidental damage, improper use or negligence, or if the equipment has been tampered with by unauthorised persons.

Remember that the correct and frequent maintenance prevent the formation of limescale (follow use instructions). Any equipment that proves to be faulty due to the presence of limescale is not covered by the guarantee.

In case of malfunction, deliver the device to the dealer from whom you purchased it or contact Alessi Service Assistance directly at helpus@alessi.com

Your personal details supplied will be used for the purposes of Alessi Service Assistance and will therefore also be passed on to companies supplying repair services. These details may be used to send you informative and promotional material from Alessi, unless your specific request not to do so is sent to us at the following address: Alessi S.p.A. – Responsabile dei Dati - 28887 Crusinallo (VB) Italy.

Alessi garantit ce produit, pendant une période de deux ans à compter de sa date d'achat, contre tout vice de fabrication. Les appareils sous garantie pourront être réparés ou remplacés, selon décision incontestable d'Alessi.

Pour les appareils sous garantie, l'assistance n'est assurée que sur présentation d'un document attestant de l'achat de l'appareil (bon de garantie dûment rempli par le vendeur ou ticket de caisse).

La garantie est automatiquement annulée en cas de dommage résultant d'un accident, d'un usage impropre, d'une négligence ou d'une altération de l'appareil par une personne non agréée.

Lors de l'utilisation des appareils électriques utilisant de l'eau, rappelez-vous qu'un entretien correct et fréquent prévient la formation de calcaire (suivez le mode d'emploi). Sont exclus de la garantie tous les appareils dont le dysfonctionnement est dû à la présence de calcaire.

En cas de dysfonctionnement, retournez l'appareil à votre revendeur de confiance ou contactez le service après-vente Alessi à l'adresse helpus@alessi.com

Vos données personnelles seront utilisées par le Service après-vente Alessi et elles seront communiquées aux prestataires de service chargés de la réparation. Ces données pourront être utilisées pour l'envoi d'offres commerciales et promotionnelles Alessi. Si vous ne le souhaitez pas, il vous suffit de le signaler à : Alessi S.p.A. – Responsabile dei Dati - 28887 Crusinallo (VB) Italie.

Alessi garantiza este producto contra defectos de fabricación y de los materiales empleados por el período de dos años a contar de la fecha de compra. Los aparatos en garantía podrán ser reparados o bien sustituidos, según decisión inapelable de Alessi.

La asistencia para los aparatos en garantía se obtiene únicamente bajo presentación de la prueba escrita de compra del aparato (la garantía debidamente cumplimentada por el vendedor o bien el ticket fiscal).

La garantía pierde su validez a causa de daños provocados accidentalmente o por uso impropio o negligencia y también en caso de que el aparato sea alterado por personas no autorizadas.

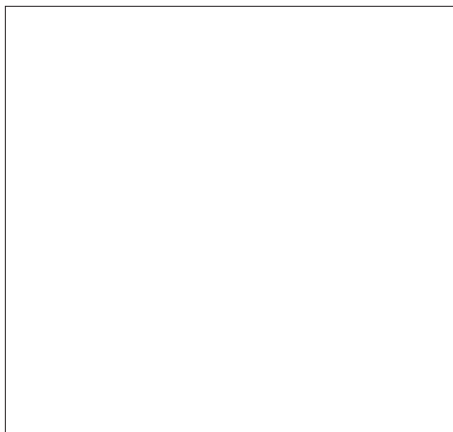
Respecto de los aparatos eléctricos que requieren el uso de agua, no olvidar que un correcto y frecuente mantenimiento previene la formación de incrustaciones calcáreas (aplíquense las instrucciones de uso). Quedan excluidos de la garantía todos los aparatos que dejen de funcionar por falta de eliminación de las incrustaciones calcáreas.

En caso de problemas de funcionamientos, lleve el aparato al negocio en el que lo ha comprado o contacta el Servicio de Asistencia Alessi a la dirección E-mail helpus@alessi.com

Los datos personales comunicados serán utilizados por la gestión del Servicio de Asistencia Alessi y, por lo tanto, serán comunicados también a las empresas proveedoras de los servicios de reparación.

Los datos podrán ser utilizados para el envío de material informativo y promocional Alessi, salvo expresa comunicación en contrario de su parte enviada a la dirección de Alessi S.p.A. – Responsabile dei Dati - 28887 Crusinallo (VB) Italia.

Timbro del Rivenditore / Retailer's stamp



Data di acquisto / Date of purchase



ALESSI
alessi.com
helpus@alessi.com

