

- EN Turn off electricity, clean with dry cloth.
- DK Afbryd elektricitet, rengør med tør klud.
- DE Strom abschalten, mit einem trockenen tuch reinigen.
- FR Eteindre l'électricité, nettoyer avec un chiffon humide.
- ES Apague la electricidad, limpie con un paño seco.

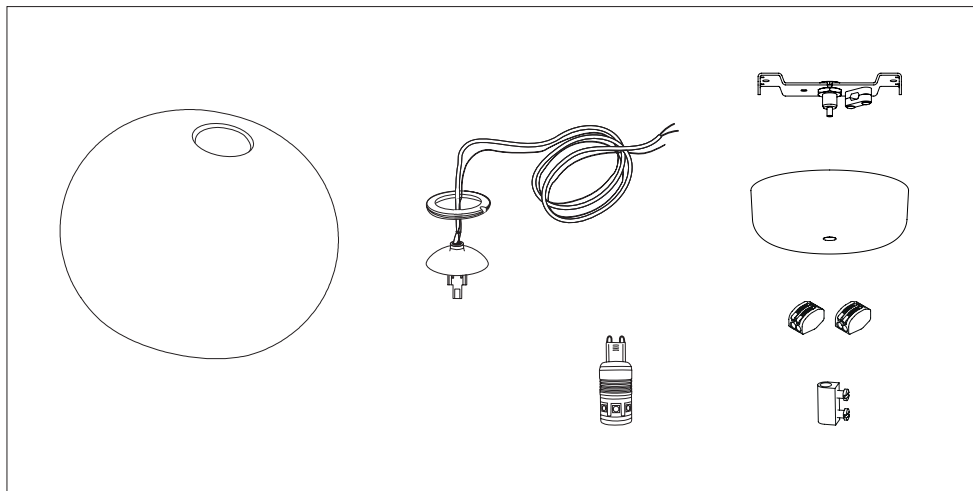
ATTENTION — BEMÆRK — ACHTUNG — ATTENTION — ATENCIÓN

- EN If the external flexible cable or cord of this lamp is damaged, it shall be exclusively replaced by the manufacturer, the service agent or a similar qualified person in order to avoid a hazard.
- DK I tilfælde af en skade på lampens ledning bør denne skiftes af producenten eller en professionel elektriker for at mindske risici.
- DE Wenn das externe flexible Kabel dieser Leuchte beschädigt wird, wenden Sie sich ausschließlich an den Hersteller, seinen Kundendienst oder eine ähnlich qualifizierte Person, um eine Gefährdung zu vermeiden.
- FR Si le câble de ce luminaire est endommagé, il doit être remplacé exclusivement par le fabricant ou par une personne qualifiée afin d'éviter tout incident.
- ES Si el cable exterior flexible o el cordón de esta luminaria está dañado, debe ser sustituido exclusivamente por el fabricante o en su defecto su servicio técnico o un profesional cualificado similar para evitar posibles riesgos.

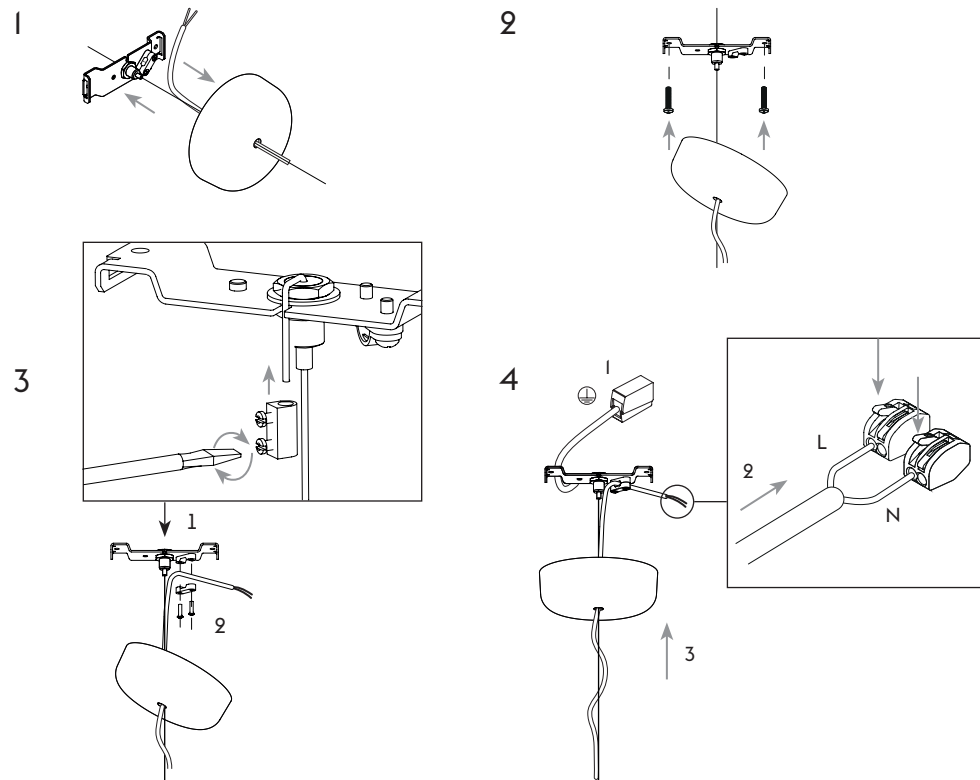
FLUID PENDANT LAMP

— Claesson Koivisto Rune

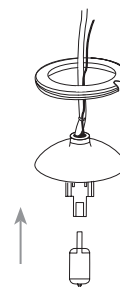
CONTENT – INDHOLD – INHALT – CONTENU – CONTENIDO



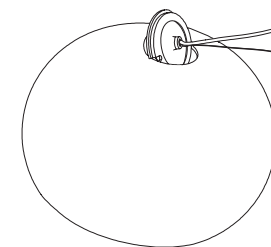
ASSEMBLY INSTRUCTION – SAMLE MANUAL – MONTAGEANLEITUNG
INSTRUCCIONES DE MONTAGE – INSTRUCCIONES DE MONTAJA



5

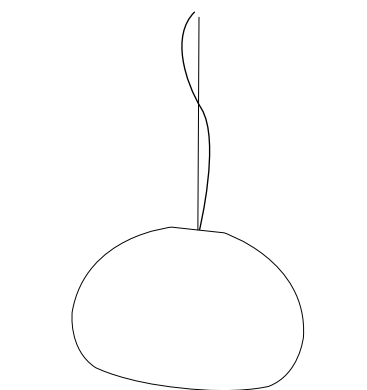


6

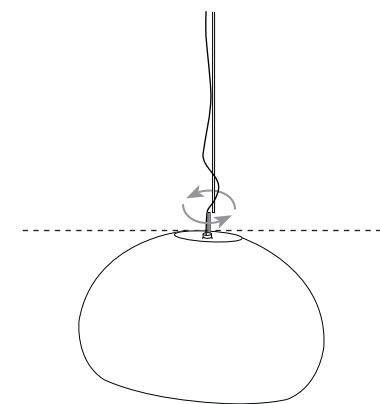


ADJUST – JUSTER – EINSTELLEN – AJUSTER – AJUSTAR

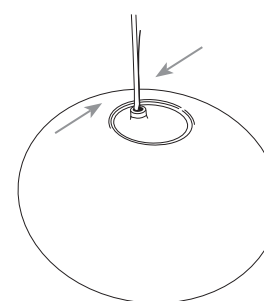
1



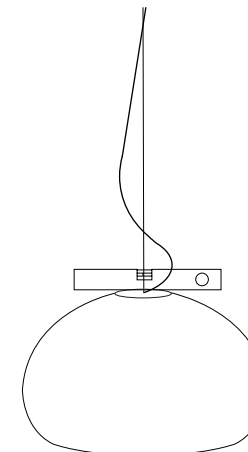
2



3



4



FLUID PENDANT LAMP Ø23
IX G9 - MAX 40W
220-240V - 50/60HZ

