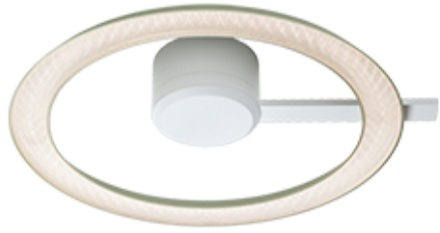


YANO

EIGENSCHAFTEN



MERKMALE

- Auch als Wandleuchte nutzbar
- Zwei Größen: YANO 340 / YANO 400
- Je nach Ausführung direkt bzw. indirekt abstrahlend
- Lichtfarbe beliebig zwischen 2200 K und 5000 K einstellbar (Tunable White, über Casambi)
- Gewicht: 1,8 kg (YANO 340 indirekt), 1,9 kg (YANO 400 indirekt), 1,7 kg (YANO 400 direkt)
- Schutzklasse: 1

LEISTUNGSDATEN

- Netzspannung: 230 V
- Frequenz: 50-60 Hz
- Spannung: 24 V DC
- Leuchtmittel: LED
- Lichtfarbe: 2200 K - 5000 K (Tunable white), 2700 K voreingestellt
- Lichtstrom: 2100 lm (YANO 340), 3000 lm (YANO 400)
- Leistung: 30 W (YANO 340)/ 46W (YANO 400)
- Farbwiedergabe: CRI >90

MATERIAL

- Aluminium
- Stahl
- Kunstglas

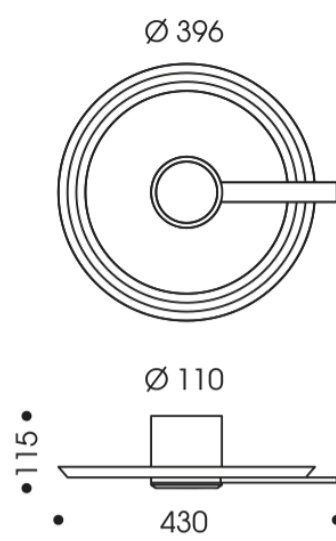
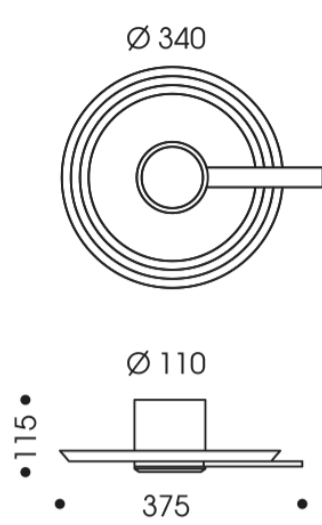
DESIGN

Klaus Liese

TECHNISCHE SKIZZEN

YANO 340 indirekt

YANO 400 indirekt



YANO 400 direkt

